



BP Series

Schrumpffolieverpackungsmaschinen

Enfajadoras de film termorretráctil

Empacotadoras a filme termo-retrátil



Die herausragende Eigenschaft der neuen Serie von automatischen und halbautomatischen Monoblock-Verpackungsmaschinen für Schrumpffolie mit Verschweißstab ohne Schweißbalken ist ihre Vielseitigkeit. Die Serie BetaPack ist, je nach Modellen, in der Tat besonders geeignet für die Verpackung in verschiedenen Formaten von: Flaschen, Getränkedosen, Konservendosen, Trays, Flakons, Gläsern und vielen anderen Produkten für unterschiedliche Marktsegmente wie: Getränke, Konserven, chemische Produkte, Wein, alkoholische Getränke, Kosmetika, Reinigungsmittel, Holz, Textilien, Druckerzeugnisse usw.

Mit der Serie BetaPack ist SMIPACK in der Lage, den üblichen Anforderungen der Kunden gerecht zu werden und ein optimales Preis Leistungsverhältnis anzubieten.

La nueva serie de enfajadoras monobloque semiautomáticas y automáticas con barra soldadora o con lance de film destaca su versatilidad como característica principal. La serie BetaPack, dependiendo de cada modelo, es especialmente adecuada para el empaquetado de distintos formatos: botellas, latas, cajas, bandejas, flacones, tarros y muchos otros productos para distintos sectores de mercado, tales como: bebidas, conservas, químicos, vinos, licores, cosméticos, detergentes, madera, textil, gráfico, etc

Con la serie BetaPack, SMIPACK responde a las múltiples y variadas necesidades del cliente y garantiza un excelente relación calidad/precio.

A nova série de empacotadoras monobloco semi-automáticas e automáticas com barra seladora o com lançamento de filme faz da versatilidade a sua característica principal. A série Beta Pack, dependendo do modelo, revela-se particularmente apta para a confecção de vários formatos de: garrafas, latinhas, caixas, bandejas, frascos, potes e muitos outros produtos para diferentes setores do mercado, tais como: bebidas, conservas, químico, vinhos, bebidas alcoólicas, cosméticos, detergentes, madeira, têxtil, gráfico, etc.

A série BetaPack SMIPACK é capaz de atender às mais difusas exigências do cliente e garantir uma ótima relação qualidade/preço.



Hauptmerkmale BP mit Verschweißstab

Principales características BP con barra soldadora

Principais características BP com barra seladora

- Pneumatisch betätigter Verschweißstab
 - Pneumatisch betätigtes Messer zum Kaltschneiden der Schrumpffolie
 - Verschweißstab mit Sicherheitssensoren
 - Rollen an den oberen und unteren Abwicklern, um die Bestückung der Rolle zu vereinfachen
 - Messskala zum Zentrieren der Rollen
 - Steuersystem FLXMOD® ausgestattet mit:
 - Grafische LCD-Steuertafel 4,3" (außer BP802AL 600R/R-P)
 - Mikroprozessor 32 Bit
 - Leistungs- und Steuerbereich, bestehend aus:
 - Inverter
 - Steuermodulen IN/OUT (Eingang/Ausgang) mit 16 digitalen Ein- und Ausgängen
 - Steuermodulen Analogeingänge
 - Steuermodulen Ablesung Thermoelemente
- Dieses System ermöglicht eine einfache und genaue Steuerung aller laufenden Arbeiten, wie:
- Möglichkeit bis zu 20 verschiedenen Arbeitszyklen zu speichern
 - Automatische Kontrolle der Stabhöhe (außer BP600, BP800, BP1102)
 - Geschwindigkeitsregelung der frequenzgesteuerten Bänder der Verpackungsmaschine und des Ofens
- Prozeßstatistik:
- Stückzähler
 - Erfassung der Gebindelänge
 - derzeitige Produktion
 - Maschinenleistung
 - Kontrolle unregelmäßiger Gebinde
- Zweikammer- oder Einkammer-Schrumpftunnel
 - Luftstrom im Tunnel einstellbar durch unabhängige Ablenkplatten
 - Tunnelförderband aus hitzeresistenten Glasfaserstäben (SMI-Patent), die folgende Vorteile bieten:
 - Gurtsteifigkeit und dadurch hohe Stabilität des in Bewegung befindlichen Produkts: Das Ergebnis ist ein kompaktes und perfekt geschrumpftes Gebinde
 - Möglichkeit der Bearbeitung von Produkten bis 30 kg
 - Kein Rostansatz wie in den herkömmlichen Transportgurten aus Metall
 - Einfache und wirtschaftliche Wartung dank der Möglichkeit, einzelne Stäbe zu ersetzen
 - Kühlsystem Ofen
 - Befestigungsfuß, voreingestellt als Produktanschlag, einschließlich Kühlgebläse am Auslass des Ofens
 - Verwendbare Folien: LDPE von 20 bis 100 My (außer BP600 und BP600AR 150R 20-60 My)
 - Niedriger Energieverbrauch
 - Erfüllung EG-Normen

- Barra soldadora con movimiento neumático
 - Corte film con cuchilla fría con movimiento neumático
 - Barra soldadora provista de sensores de seguridad
 - Rodillos posicionados en los desbobinadores superiores e inferiores para facilitar la carga de la bobina
 - Escala métrica para el centrado de las bobinas
 - Sistema de control FLXMOD® dotado de:
 - panel de mando LCD gráfico 4,3" (excepto BP802AL 600R/R-P)
 - microprocesador de 32 bit
 - sección de potencia y de control compuesta de:
 - inversor
 - módulos de mando IN/OUT (entrada/salida) con 16 entradas/salidas digitales
 - módulos de mando entradas analógicas
 - módulos de control lectura termopares
- Este sistema permite un control sencillo y metódico de todas las operaciones activas, como:
- posibilidad de memorizar hasta 20 ciclos de trabajo diferentes
 - control automático altura barra (excepto BP600, BP800, BP1102)
 - regulación velocidad cintas de la enfajadora y del horno controlados por inversor
- Estadísticas de proceso:
- cuenta-piezas
 - detección longitud paquete
 - producción instantánea
 - rendimiento máquina
 - control paquetes anómalos
- Túnel de termorretracción bicámara o monocámara
 - Flujo de aire en el túnel regulable por deflectores independientes
 - Cinta transportadora del túnel con barras en fibra de vidrio de alta resistencia al calor (patente SMI), que da los siguientes beneficios:
 - rigidez de la cinta, que garantiza estabilidad al producto en tránsito: resulta un paquete compacto y óptimamente termoretraído
 - posibilidad de paso de productos de hasta 30kg
 - ausencia del problema de la oxidación, detectable en las cintas metálicas convencionales
 - mantenimiento fácil y económico, gracias a la posibilidad de sustituir las barras individualmente
 - Sistema de refrigeración del horno
 - Pies de fijación, prensa de paro producto, ventilador de enfriamiento salida horno incluidos
 - Film utilizables: LDPE de 20 a 100 My (excepto BP600 y BP600AR 150R 20-60 My)
 - Consumo energético reducido
 - Conformidad con las normativas CE

- Barras seladoras com movimentação pneumática
 - Corte do filme com lâmina fria em movimentação pneumática
 - Barra seladora dotada de sensores de segurança
 - Rolos posicionados nos desbobinadores superiores e inferiores para facilitar o carregamento da bobina
 - Escala métrica para a centralização das bobinas
 - Sistema de controle FLXMOD® equipado com:
 - painel de comando LCD gráfico 4,3" (exceto BP802AL 600R/R-P)
 - microprocessador de 32 bit
 - seção de potência e de controle composta por:
 - inversor
 - módulos de comando IN/OUT (entrada/saída) com 16 entradas/saídas digitais
 - módulos de comando de entradas analógicas
 - módulos de controle de leitura de termopares
- Este sistema permite um controle simples e preciso de todas as operações de trabalho, tais como:
- possibilidade de memorizar até 20 ciclos diferentes de trabalho
 - controle automático da altura da barra (exceto BP600, BP800, BP1102)
 - regulação da velocidade das esteiras da empacotadora e do túnel controlados pelo Inversor
- Estatísticas de processo:
- conta-peças (contagem de pacotes produzidos)
 - identificação do comprimento do pacote
 - produção instantânea
 - rendimento da máquina
 - controle para pacotes anómalos
- Túnel de termorretracción câmara dupla ou monocâmara
 - Fluxo de ar no túnel regulado por defletores independentes
 - Esteira transportadora do túnel com barra de fibra de vidro com alta resistência ao calor (patente SMI), que obtém as seguintes vantagens:
 - rigidez da esteira para garantir a estabilidade do produto em movimento: resulta um pacote compacto e perfeitamente termorretraído
 - possibilita a passagem de produtos de até 30 kg
 - ausência de problemas com ferrugem, que são facilmente encontrados nas esteiras (metálicas)convencionais
 - manutenção fácil e econômica, com a possibilidade de substituição individual das barras
 - Sistema de arrefecimento do túnel
 - Pés de fixação (Vibro stop), prensa para produto, ventilador de arrefecimento saída do túnel incluída
 - Filme utilizável: PEBD de 20 a 100 My (exceto BP600 e BP600AR 150R 20-60 My)
 - Consumo reduzido de energia elétrica
 - Projetado e construído em conformidade com as normas CE

Modell BP600 / BP800 / BP1102

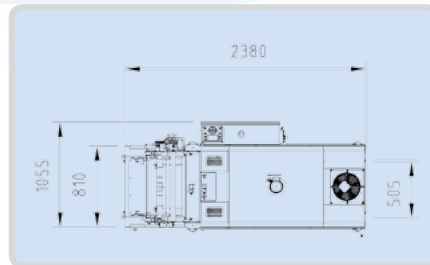
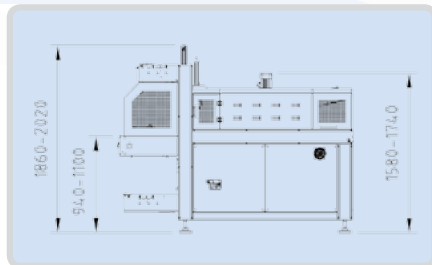
- Halbautomatische Verpackungsmaschine
- Verschweißstab: 550 mm (BP600) - 760 mm (BP800) - 1070 mm (BP1102)
- Einkammer-Schrumpftunnel (Zweikammer-Schrumpftunnel BP1102)
- Maximale Produktionsleistung bis zu 10 Gebinde pro Minute
- Oberer und unterer motorgetriebener Folienabwickler
- Über zwei Taster gesteuerter, pneumatischer Artikelvorschub

Modelo BP600 / BP800 / BP1102

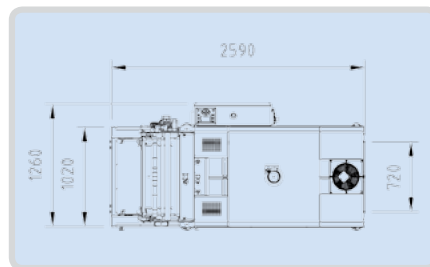
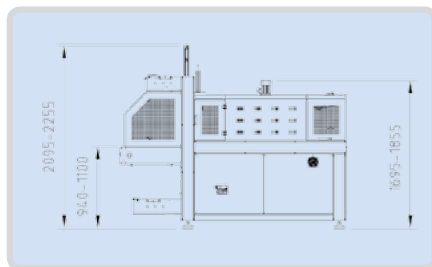
- Enfajadora semiautomática
- Barra soldadora: 550 mm (BP600) - 760 mm (BP800) - 1070 mm (BP1102)
- Túnel monocámara (Túnel bicámara BP1102)
- Capacidad productiva máxima de hasta 10 paquetes por minuto
- Desbobinador superior e inferior motorizado
- Empujador con funcionamiento neumático, accionado por dos teclas

Modelo BP600 / BP800 / BP1102

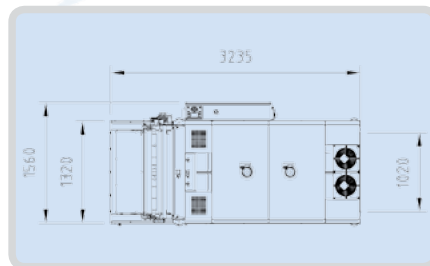
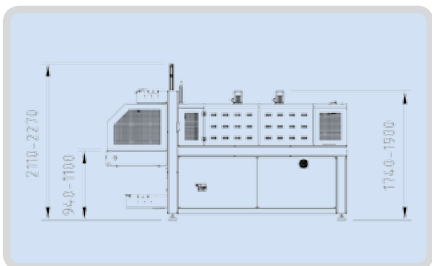
- Empacotadora semi-automática:
- Barra seladora: 550 mm (BP600) - 760 mm (BP800) - 1070 mm (BP1102)
- Túnel monocâmara (Túnel câmara dupla BP1102)
- Capacidade produtiva máxima de até 10 pacotes por minuto
- Desbobinador superior e inferior motorizados
- Empurrador de produto com acionamento pneumático, comandado por dois botões



BP600



BP800



BP1102





Modell BP800AS

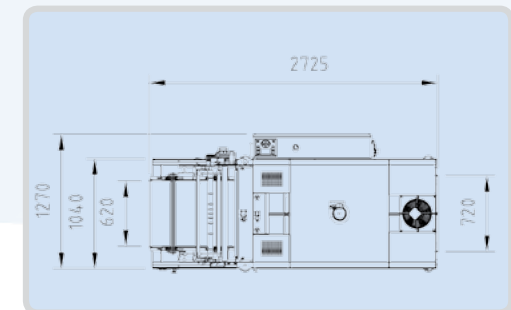
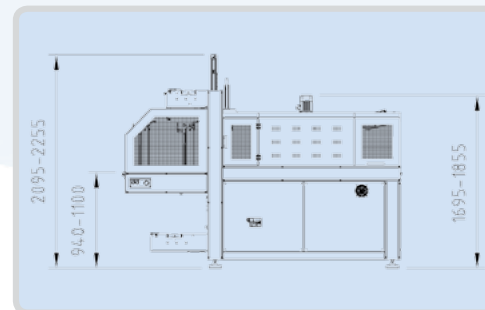
- Automatische Verpackungsmaschine mit linearem Einlauf
- Verschweißstab: 760 mm
- Einkammer-Schrumpftunnel
- Maximale Gebindelänge: 1200 mm
- Maximale Produktionsleistung bis zu 12 Gebinde pro Minute
- Einlaufband und Tunnelband, gesteuert von Inverter
- Frequenzgesteuerter motorgetriebener oberer Folienabwickler
- Motorgetriebener unterer Folienabwickler
- Höhen- und längenverstellbare Produktführungen am Einlaufband
- Betrieb durch Belegung der Fotozelle oder Gebindelänge
- Betriebsmodi Automatik, Halbautomatik, freier Durchlauf

Modelo BP800AS

- Enfajadora automática con entrada en línea
- Barra soldadora: 760 mm
- Túnel monocámara
- Máx. longitud paquete: 1200 mm
- Capacidad productiva máxima de hasta 12 paquetes por minuto
- Cinta de entrada y cinta horno controladas por inversor
- Desbobinador superior motorizado controlado por inversor
- Desbobinador inferior motorizado
- Guías producto cinta de entrada regulables en anchura y altura
- Funcionamiento mediante lectura por fotocélula o longitud del paquete
- Funcionamiento en modalidad automática, semiautomática, paso libre

Modelo BP800AS

- Empacotadora automática com entrada em linha
- Barra seladora: 760 mm
- Túnel monocâmara
- Comprimento máximo do pacote: 1200 mm
- Capacidade máxima de produção de até 12 pacotes por minuto
- Esteira de entrada e esteira do túnel ambas controladas pelo inversor
- Desbobinador superior motorizado e controlado pelo inversor
- Desbobinador inferior motorizado;
- Guias de produto na esteira de entrada ajustáveis em largura e altura
- Funcionamento através da identificação pela fotocélula ou do comprimento do pacote
- Funcionamento em modalidade automática, semi-automática e passagem livre





Modell BP802AS

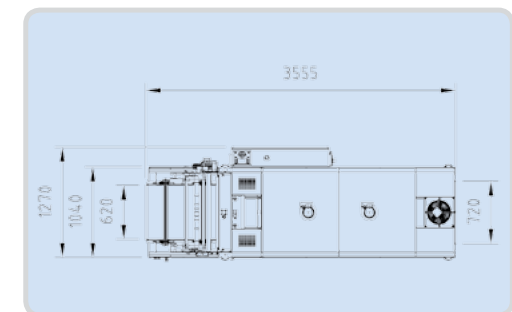
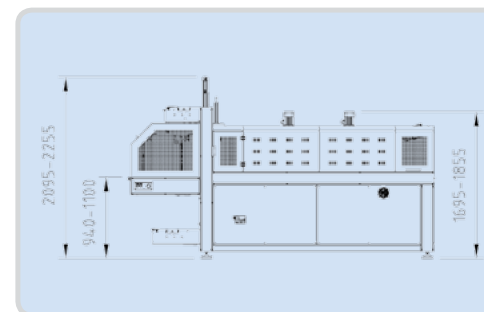
- Automatische Verpackungsmaschine mit linearem Einlauf
- Verschweißstab: 760 mm
- Zweikammer-Schrumpftunnel
- Maximale Gebindelänge: über 2000 mm
- Maximale Produktionsleistung bis zu 25 Gebinde pro Minute
- Einlaufband und Tunnelband, gesteuert von Inverter
- Frequenzgesteuerter motorgetriebener oberer Folienabwickler
- Motorgetriebener unterer Folienabwickler
- Höhen- und längenverstellbare Produktführungen am Einlaufband
- Betrieb durch Belegung der Fotozelle oder Gebindelänge
- Betriebsmodi Automatik, Halbautomatik, freier Durchlauf

Modelo BP802AS

- Enfajadora automática con entrada en línea
- Barra soldadora: 760 mm
- Túnel bicámara
- Máx. longitud paquete: más de 2000 mm
- Capacidad productiva máxima de hasta 25 paquetes por minuto
- Cinta de entrada y cinta horno controladas por inversor
- Desbobinador superior motorizado controlado por inversor
- Desbobinador inferior motorizado
- Guías producto cinta de entrada regulables en anchura y altura
- Funcionamiento mediante lectura por fotocélula o longitud del paquete
- Funcionamiento en modalidad automática, semiautomática, paso libre

Modelo BP802AS

- Empacotadora automática com entrada em linha
- Barra seladora: 760 mm
- Túnel câmara dupla
- Comprimento máximo do pacote: além de 2000 mm
- Capacidade máxima de produção de até 25 pacotes por minuto
- Esteira de entrada e esteira do túnel ambas controladas pelo inversor
- Desbobinador superior motorizado controlado pelo inversor
- Desbobinador inferior motorizado
- Guias de produto na esteira de entrada ajustáveis em largura e altura
- Funcionamento através da identificação da fotocélula ou do comprimento do pacote
- Funcionamento em modalidade automática, semi-automática e passagem livre



Modell β P1102AS / β P1402AS

- Automatische Verpackungsmaschine mit linearem Einlauf
- Verschweißstab: 1070 mm (β P1102AS) - 1370 mm (β P1402AS)
- Zweikammer-Schrumpftunnel
- Maximale Gebindelänge: über 2000 mm
- Maximale Produktionsleistung bis zu 15 Gebinde pro Minute
- Einlaufband und Tunnelband, gesteuert von Inverter
- Frequenzgesteuerter motorgetriebener oberer Folienabwickler
- Motorgetriebener unterer Folienabwickler
- Höhen- und längenverstellbare Produktführungen am Einlaufband
- Betrieb durch Belegung der Fotozelle oder Gebindelänge
- Betriebsmodi Automatik, Halbautomatik, freier Durchlauf

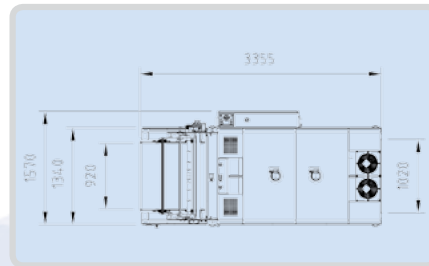
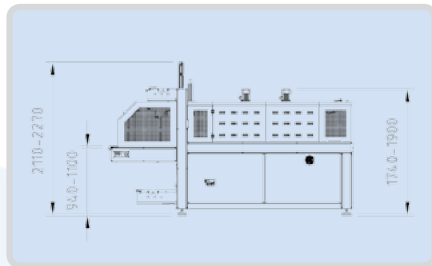
Modelo β P1102AS / β P1402AS

- Enfajadora automática con entrada en línea
- Barra soldadora: 1070 mm (β P1102AS) - 1370 mm (β P1402AS)
- Túnel bicámara
- Máx. longitud paquete: más de 2000 mm
- Capacidad productiva máxima hasta 15 paquetes por minuto
- Cinta de entrada y cinta horno controladas por inversor
- Desbobinador superior motorizado controlado por inversor
- Desbobinador inferior motorizado
- Guías producto cinta de entrada regulables en anchura y altura
- Funcionamiento mediante lectura de fotocélula o longitud del paquete
- Funcionamiento en modalidad automática, semiautomática, paso libre

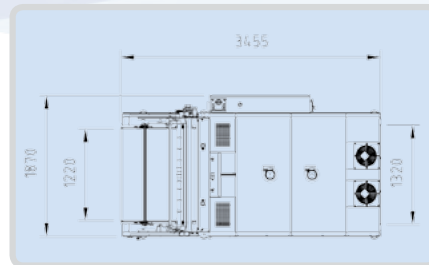
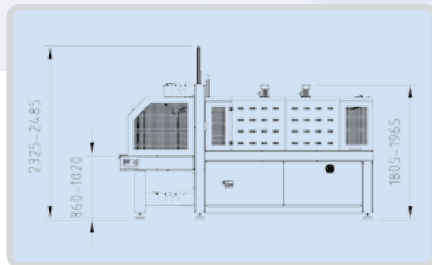
Modelo β P1102AS / β P1402AS

- Empacotadora automática com entrada em linha
- Barra seladora: 1070 mm (β P1102AS) - 1370 mm (β P1402AS)
- Túnel câmara dupla
- Comprimento máximo do pacote: além de 2000 mm
- Capacidade máxima de produção de até 15 pacotes por minuto
- Esteira de entrada e esteira do túnel ambas controladas pelo inversor
- Desbobinador superior motorizado controlado pelo inversor
- Desbobinador inferior motorizado
- Guias de produto na esteira de entrada ajustáveis em largura e altura
- Funcionamento através da identificação da fotocélula ou do comprimento do pacote
- Funcionamento em modalidade automática, semi-automática e passagem livre

β P1102AS



β P1402AS



Modell BP800AR 350P - BP802AR 350P

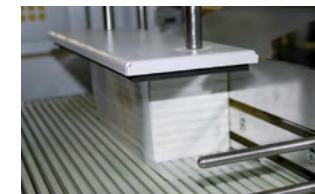
- Automatische Verpackungsmaschinen mit 90°-Einlauf
- Gebindebildung ohne automatischer Gruppierung
- Einlaufband und Tunnelband, gesteuert von Inverter
- Mit Automatikband von links oder rechts geförderte Artikel
- Fotozellen Produkt vorhanden
- Frequenz- und encodergesteuerter motorgetriebener Schieber
- Frequenzgesteuerter motorgetriebener oberer Folienabwickler
- Motorgetriebener unterer Folienabwickler
- Betriebsmodi Automatik, Halbautomatik, freier Durchlauf

Modelo BP800AR 350P - BP802AR 350P

- Enfajadoras automáticas con entrada a 90°
- Formación del paquete sin reagrupamiento automático
- Cinta de entrada y cinta horno controladas por inversor
- Productos direccionados con cinta automática izquierda o derecha
- Fococélulas de presencia del producto
- Empujador motorizado controlado por inversor y encoder
- Desbobinador superior motorizado controlado por inversor
- Desbobinador inferior motorizado
- Funcionamiento en modalidad automática, semiautomática, paso libre

Modelo BP800AR 350P - BP802AR 350P

- Empacotadora automática com entrada a 90°
- Formação de pacote sem agrupamento automático
- Esteira de entrada e esteira do túnel controladas pelo inversor
- Alimentação por esteira automática 90 esquerda ou direita
- Fococélula para presença de produto
- Empurrador motorizado controlado pelo inversor e encoder
- Desbobinador superior motorizado controlado pelo inversor
- Desbobinador inferior motorizado
- Funcionamento em modalidade automática, semi-automática e passagem livre





Modell BP800AR 350P / BP802AR 350P

- Verschweißstab: 760 mm
- Einkammer-Schrumpftunne (BP800AR 350P)
- Zweikammer-Schrumpftunnel (BP802AR 350P)
- Maximale Produktionsleistung bis zu 15 Gebinde/Minute (BP800AR 350P) und bis zu 20 Gebinde/Minute (BP802AR 350P)
- Mehrschubsystem (optional)

Modelo BP800AR 350P / BP802AR 350P

- Barra soldadora: 760 mm
- Túnel monocámara (BP800AR 350P)
- Túnel bicámara (BP802AR 350P)
- Capacidad productiva máxima hasta 15 ppm (BP800AR 350P) e hasta 20 ppm (BP802AR 350P)
- Sistema multiempuje (opcional)

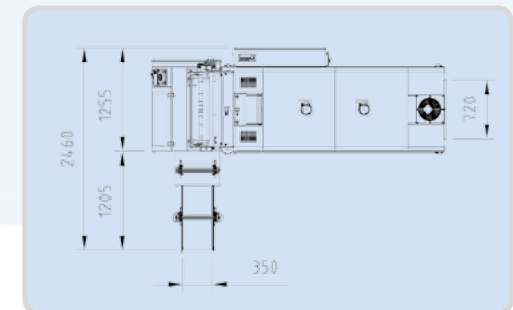
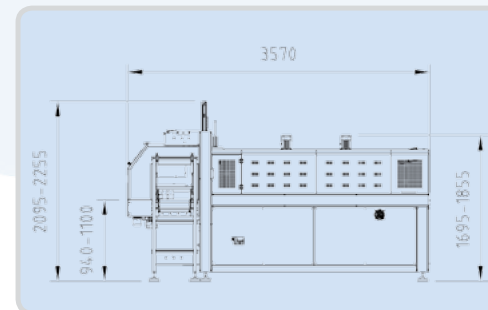
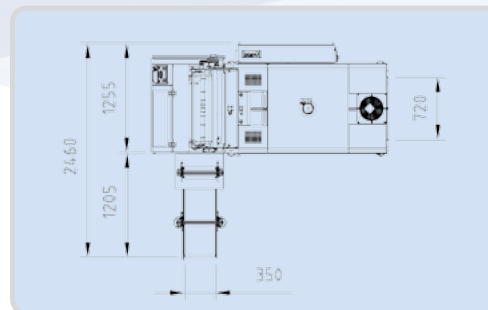
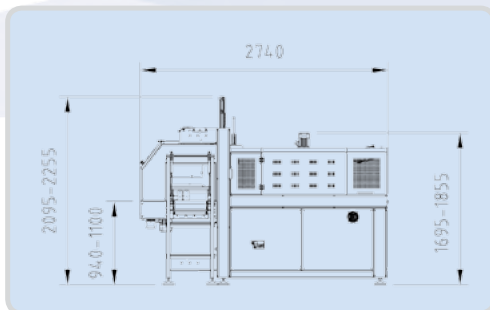
Modelo BP800AR 350P / BP802AR 350P

- Barra seladora: 760 mm
- Túnel monocâmara (BP800AR 350P)
- Túnel câmara dupla (BP802AR 350P)
- Capacidade máxima de produção de até 15 ppm (BP800AR 350P) e até 20 ppm (BP802AR 350P)
- Sistema de agrupamentos múltiplos (opcional)



BP800AR 350P

BP802AR 350P



Modell BP600AR 150R - BP800AR 230R
BP800AR 150Z - BP800AR 280ST
BP802AR 230R - BP802AR 280R-D - BP1102AR 350R

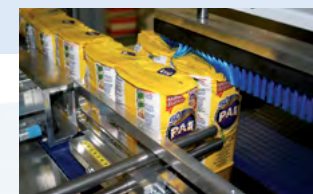
- Automatische Verpackungsmaschinen mit 90°-Einlauf (mit Ausnahme von BP800AR 150Z)
- Gebindebildung mit automatischer Gruppierung
- Einlaufband und Tunnelband, gesteuert von Inverter
- Mit Automatikband von links oder rechts geförderte Artikel
- Fotozellen Produkt vorhanden
- Fotozelle Einlauf versperrt (mit Ausnahme von BP800AR 280ST)
- Pneumatische Druckleiste Einlauf (mit Ausnahme von BP800AR 280ST)
- Pneumatische Absaugpumpe (mit Ausnahme von BP800AR 280ST)
- Frequenz- und encodergesteuerter motorgetriebener Schieber
- Frequenzgesteuerter motorgetriebener oberer Folienabwickler
- Motorgetriebener unterer Folienabwickler
- Betriebsmodi Automatik, Halbautomatik, freier Durchlauf

Modelo BP600AR 150R - BP800AR 230R
BP800AR 150Z - BP800AR 280ST
BP802AR 230R - BP802AR 280R-D - BP1102AR 350R

- Enfajadoras automáticas con entrada a 90°(excepto BP800AR 150Z)
- Formación del paquete con reagrupamiento automático
- Cinta de entrada y cinta horno controladas por inversor
- Productos direccionados mediante cinta automática izquierda o derecha
- Fococélulas de presencia del producto
- Fococélula de obstrucción en entrada (excepto BP800AR 280ST)
- Prensa neumática en entrada (excepto BP800AR 280ST)
- Depresor neumático (excepto BP800AR 280ST)
- Empujador motorizado controlado por inversor y encoder
- Desbobinador superior motorizado controlado por inversor
- Desbobinador inferior motorizado
- Funcionamiento en modalidad automática, semiautomática, paso libre

Modelo BP600AR 150R - BP800AR 230R
BP800AR 150Z - BP800AR 280ST
BP802AR 230R - BP802AR 280R-D - BP1102AR 350R

- Empacotadora automática com entrada a 90° (exceto BP800AR 150Z)
- Formação de pacote por agrupamento automático
- Esteira de entrada e esteira do túnel ambas controladas pelo inversor
- Alimentação por esteira automática 90°esquerda ou direita
- Fococélula para presença de produto
- Sensores de controle de fluxo de entrada (exceto BP800AR 280ST)
- Bloqueadora de entrada pneumática (exceto BP800AR 280ST)
- Depresor pneumático (exceto BP800AR 280ST)
- Empurrador motorizado controlado pelo inversor e encoder
- Desbobinador superior motorizado controlado pelo inversor
- Desbobinador inferior motorizado
- Funcionamento em modalidade automática, semi-automática e passagem livre





Modell BP600AR 150R

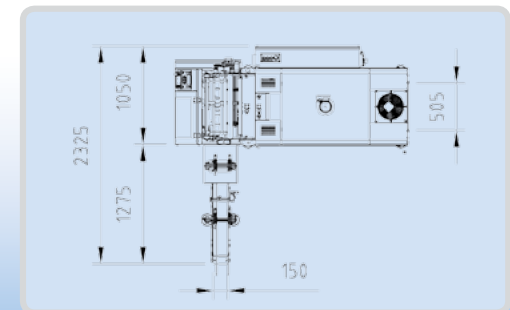
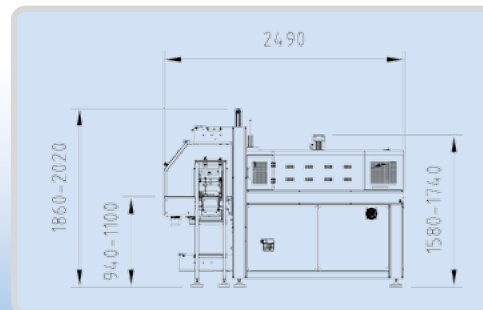
- Verschweißstab: 550 mm
- Einkammer-Schrumpftunnel
- Maximale Produktionsleistung bis zu 25 Gebinde/Minute
- Reihen am Einlauf: 1 - 2
- Mehrschubsystem

Modelo BP600AR 150R

- Barra soldadora: 550 mm
- Túnel monocámara
- Capacidad productiva máxima hasta 25 ppm
- Filas en entrada: 1 - 2
- Sistema multiempuje

Modelo BP600AR 150R

- Barra seladora: 550 mm
- Túnel monocámara
- Capacidade máxima de produção de até 25 ppm
- Filas de entrada: 1 - 2
- Sistema de agrupamentos múltiplos





Modell BP800AR 230R

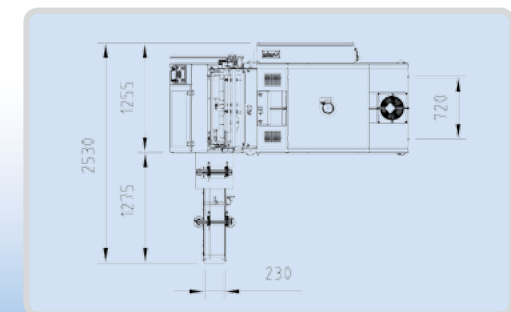
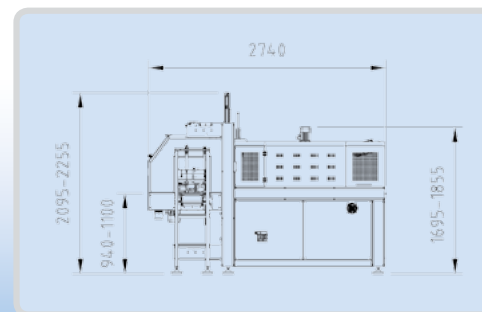
- Verschweißstab: 760 mm
- Einkammer-Schrumpftunnel
- Maximale Produktionsleistung bis zu 15 Gebinde/Minute
- Reihen am Einlauf: 1- 2
- Mehrschubsystem

Modelo BP800AR 230R

- Barra soldadora: 760 mm
- Túnel monocámara
- Capacidad productiva máxima hasta 15 ppm
- Filas en entrada: 1- 2
- Sistema multiempuje

Modelo BP800AR 230R

- Barra seladora: 760 mm
- Túnel monocámara
- Capacidade máxima de produção de até 15 ppm
- Filas de entrada: 1- 2
- Sistema de agrupamentos múltiplos





Modell BP800AR 150Z

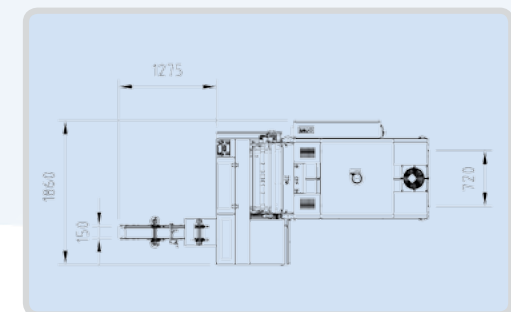
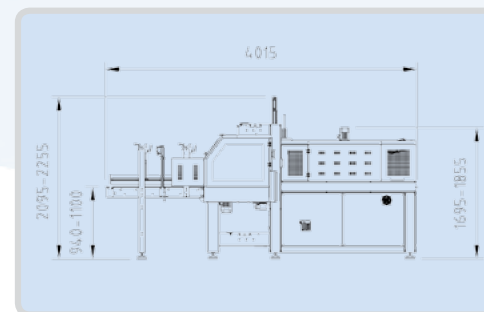
- Verschweißstab: 760 mm
- Einkammer-Schrumpftunnel
- Maximale Produktionsleistung bis zu 15 Gebinde/Minute
- Linearem Einlauf
- Reihen am Einlauf: 1
- Mehrschubsystem
- Doppelter Schieber, gesteuert von Inverter und Encoder
- Voreinstellung Stabilisator für pneumatischen Betrieb

Modelo BP800AR 150Z

- Barra soldadora: 760 mm
- Túnel monocámara
- Capacidad productiva máxima hasta 15 ppm
- Entrada en línea
- Filas en entrada: 1
- Sistema multiempuje
- Doble empujador controlado por invector y encoder
- Prensa estabilizadora con funcionamiento neumático

Modelo BP800AR 150Z

- Barra seladora: 760 mm
- Túnel monocámara
- Capacidade máxima de produção de até 15 ppm
- Entrada em linha
- Filas de entrada: 1
- Sistema de agrupamentos múltiplos
- Duplo empurrador controlado pelo invector e encoder
- Prensa estabilizadora com acionamento pneumático





Modell BP800AR 280ST

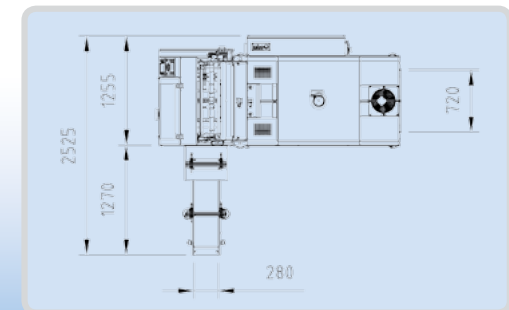
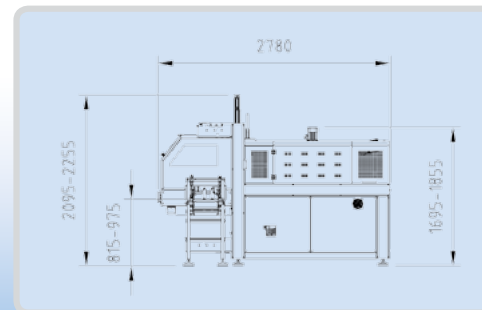
- Verschweißstab: 760 mm
- Einkammer-Schrumpftunnel
- Maximale Produktionsleistung bis zu 17 Gebinde/Minute
- Reihen am Einlauf: 1
- Mehrschubsystem
- Pneumatischer Stapler für steife Produkte

Modelo BP800AR 280ST

- Barra soldadora: 760 mm
- Túnel monocámara
- Capacidad productiva máxima hasta 17 ppm
- Filas en entrada: 1
- Sistema multiempuje
- Apilador neumático para productos rígidos

Modelo BP800AR 280ST

- Barra seladora: 760 mm
- Túnel monocâmara
- Capacidade máxima de produção de até 17 ppm
- Filas de entrada: 1
- Sistema de agrupamentos múltiplos.
- Empilhador pneumático para produtos rígidos





Modell BP802AR 230R / BP1102AR 350R

- Verschweißstab: 760 mm (BP802AR 230R) - 1070 mm (BP1102AR 350R)
- Zweikammer-Schrumpftunnel
- Maximale Produktionsleistung bis zu 20 (BP802AR 230R) - bis 15 ppm (BP1102AR 350R)
- Reihen am Einlauf: 1 - 2
- Mehrschubsystem

Modelo BP802AR 230R / BP1102AR 350R

- Barra soldadora: 760 mm (BP802AR 230R) - 1070 mm (BP1102AR 350R)
- Túnel bicámara
- Capacidad productiva máxima hasta 20 ppm (BP802AR 230R) - hasta 15 ppm (BP1102AR 350R)
- Filas en entrada: 1 - 2
- Sistema multiempuje

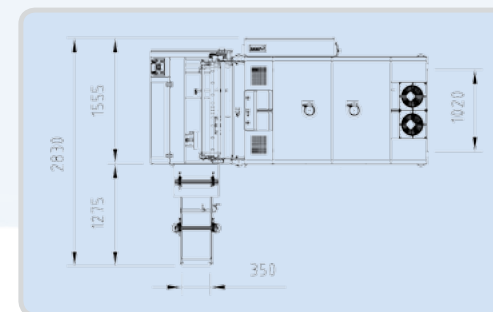
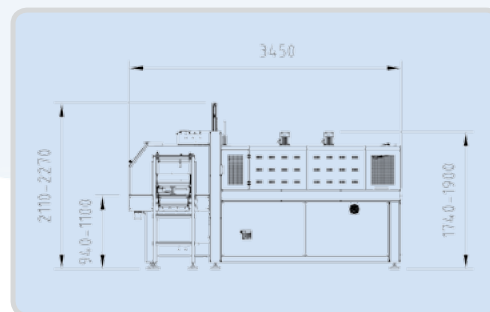
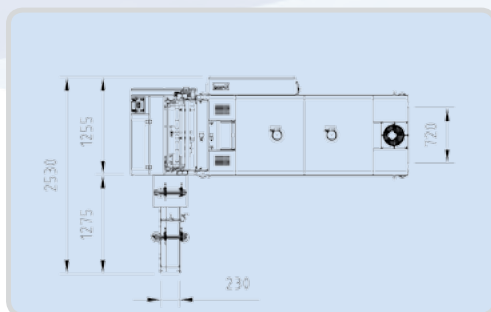
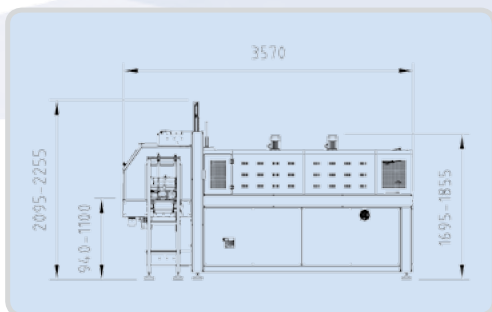
Modelo BP802AR 230R / BP1102AR 350R

- Barra seladora: 760 mm (BP802AR 230R) - 1070 mm (BP1102AR 350R)
- Túnel câmara dupla
- Capacidade máxima de produção de até 20 ppm (BP802AR 230R) - até 15 ppm (BP1102AR 350R).
- Filas de entrada: 1 - 2
- Sistema de agrupamentos múltiplos



BP802AR 230R

BP1102AR 350R





Modell BP802AR 280R-D

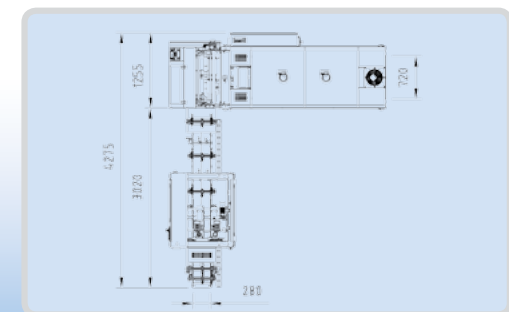
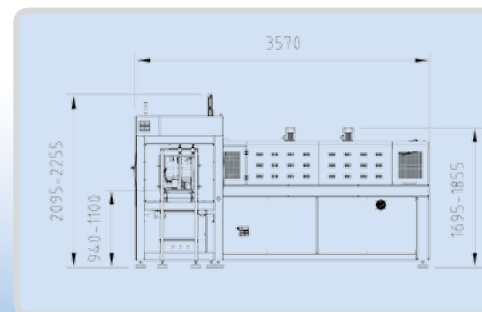
- Verschweißstab: 760 mm
- Zweikammer-Schrumpftunnel
- Maximale Produktionsleistung bis zu 20
- Reihen am Einlauf: 1 - 2 - 3 - 4
- Mehrschubsystem
- Produkteinlass gesteuert von elektromechanischer Trennvorrichtung

Modelo BP802AR 280R-D

- Barra soldadora: 760 mm
- Túnel bicámara
- Capacidad productiva máxima hasta 20 ppm
- Filas en entrada: 1 - 2 - 3 - 4
- Sistema multiempuje
- Entrada producto manejada por divisor electromecánico

Modelo BP802AR 280R-D

- Barra seladora: 760 mm
- Túnel câmara dupla
- Capacidade máxima de produção de até 20 ppm
- Filas de entrada: 1 - 2 - 3 - 4
- Sistema de agrupamentos múltiplos
- Entrada de produto controlada e organizada por divisor eletromecânico



Modell BP802ARV 350R-S, BP800ARV 230R-P
BP802ARV 280R-P, BP802ARV 350R-SP
BP802ARV 350R-DP

- Automatische Verpackungsmaschinen mit 90°-Einlauf
- Gebindebildung mit automatischer Gruppierung
- Einlaufband und Tunnelband, gesteuert von Inverter
- Mit Automatikband von links oder rechts geförderte Artikel
- Fotozellen Produkt vorhanden
- Fotozelle Einlauf versperrt
- Pneumatische Druckleiste Einlauf
- Pneumatische Absaugpumpe
- Frequenz- und encodergesteuerter motorgetriebener Schieber
- Kettenschieber zwischen 90°-Einlaufband und frequenz- und encodergesteuertem Verschweißstab
- Produktführungen mit pneumatischem Antrieb, synchronisiert mit dem Kettenschieber
- Frequenzgesteuerter motorgetriebener oberer Folienabwickler
- Motorgetriebener unterer Folienabwickler
- Betriebsmodi Automatik, Halbautomatik, freier Durchlauf

Modelo BP802ARV 350R-S, BP800ARV 230R-P
BP802ARV 280R-P, BP802ARV 350R-SP
BP802ARV 350R-DP

- Enfajadoras automáticas con entrada a 90°
- Formación del paquete con reagrupamiento automático
- Cinta de entrada y cinta horno controladas por inversor
- Productos direccionados mediante la cinta automática izquierda o derecha
- Fotocélulas de presencia del producto
- Fotocélula de obstrucción en entrada
- Pequeña prensa neumática en entrada
- Depresor neumático
- Empujador motorizado controlado por inversor y encoder
- Empujador de cadena colocado entre la cinta de entrada 90° y la barra soldadora controlado por inversor y encoder
- Guías de productos de desplazamiento neumático sincronizadas con el empujador de cadena
- Desbobinador superior motorizado controlado por inversor
- Desbobinador inferior motorizado
- Funcionamiento en modalidad automática, semiautomática, paso libre

Modelo BP802ARV 350R-S, BP800ARV 230R-P
BP802ARV 280R-P, BP802ARV 350R-SP
BP802ARV 350R-DP

- Empacotadora automática com entrada a 90°
- Formação de pacote por agrupamento automático
- Esteira de entrada e esteira do túnel controladas pelo inversor
- Alimentação por esteira automática 90 esquerda ou direita
- Fotocélula para presença de produto
- Sensores de controle de fluxo de entrada
- Bloqueadora de entrada pneumática
- Depressor pneumático
- Empurrador motorizado controlado pelo inversor e encoder
- Empurrador com correntes posicionado entre a esteira de entrada a 90° e a barra de solda controlado pelo inversor e encoder
- Guias de produtos com movimentação pneumática sincronizadas com o empurrador (com movimentação através correntes)
- Desbobinador superior motorizado controlado pelo Inversor
- Desbobinador inferior motorizado
- Funcionamento em modalidade automática, semi-automática e passagem livre





Modell BP802ARV 350R-S

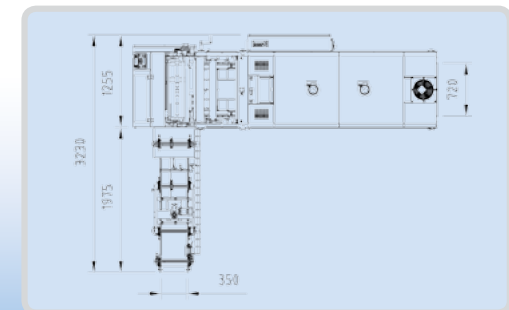
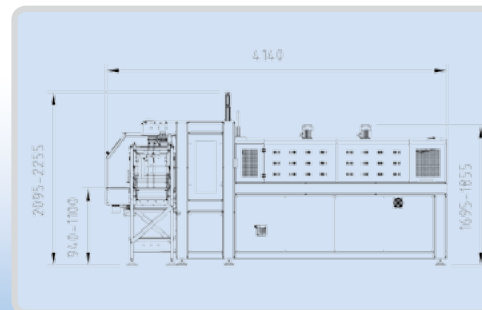
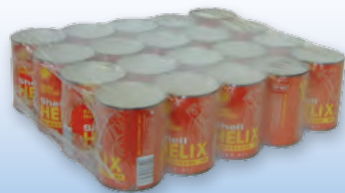
- Verschweißstab: 760 mm
- Zweikammer-Schrumpftunnel
- Maximale Produktionsleistung bis zu 20
- Reihen am Einlauf: 2-3-4
- Verteiler im Einlauf
- Mehrschubsystem

Modelo BP802ARV 350R-S

- Barra soldadora: 760 mm
- Túnel bicámara
- Capacidad productiva máxima hasta 20 ppm
- Filas en entrada: 2-3-4
- Distribuidor en entrada
- Sistema multiempuje

Modelo BP802ARV 350R-S

- Barra seladora: 760 mm
- Túnel câmara dupla
- Capacidade máxima de produção de até 20 ppm
- Filas de entrada: 2-3-4
- Separador na entrada
- Sistema de agrupamentos múltiplos





Modell BP800ARV 230R-P

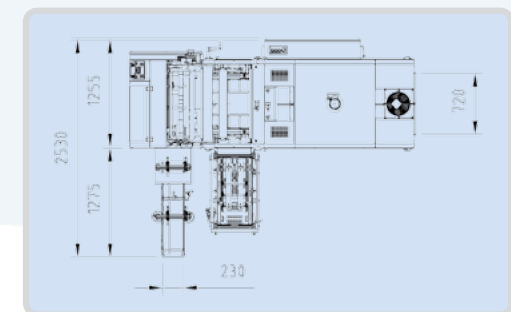
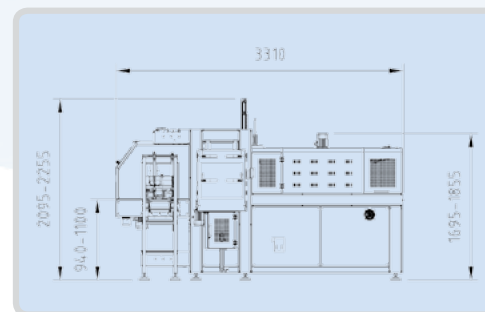
- Verschweißstab: 760 mm
- Einkammer-Schrumpftunnel
- Maximale Produktionsleistung bis zu 12 Gebinde/Minute
- Reihen am Einlauf: 1 - 2
- Mehrschubsystem
- Pad-Einführungsvorrichtung
- Abmessungen Pad: min. 200 x 120 mm max. 500 x 350 mm
- Stärke Pad: min. 2,5 mm max. 3,5 mm

Modelo BP800ARV 230R-P

- Barra soldadora: 760 mm
- Túnel monocámara
- Capacidad productiva máxima hasta 12 ppm
- Filas en entrada: 1 - 2
- Sistema multiempuje
- Dispositivo de introducción de plancha
- Dimensiones plancha: mín 200 x 120 mm máx 500 x 350 mm
- Espesor plancha: min 2,5 mm max 3,5 mm

Modelo BP800ARV 230R-P

- Barra seladora: 760 mm
- Túnel monocámara
- Capacidade máxima de produção de até 12 ppm
- Filas de entrada: 1 - 2
- Sistema de agrupamentos múltiplos
- Dispositivo para introdução da camada
- Dimensões da camada : mín 200 x 120 mm máx 500 x 350
- Espessuras da camada: mín 2,5 mm máx 3,5 mm



Modell BP802ARV 280R-P / BP802ARV 350R-SP

- Verschweißstab: 760 mm
- Zweikammer-Schrumpftunnel
- Maximale Produktionsleistung bis zu 20
- Reihen am Einlauf: 1 - 2 - 3 - 4 (einbahrig nur BP802ARV 280R-P)
- Verteiler im Einlauf (nur Modell BP802ARV 350R-SP)
- Mehrschubsystem
- Pad-Einführungsvorrichtung
- Abmessungen Pad: min. 200 x 120 mm max. 500 x 350 mm
- Stärke Pad: min. 2,5 mm max. 3,5 mm

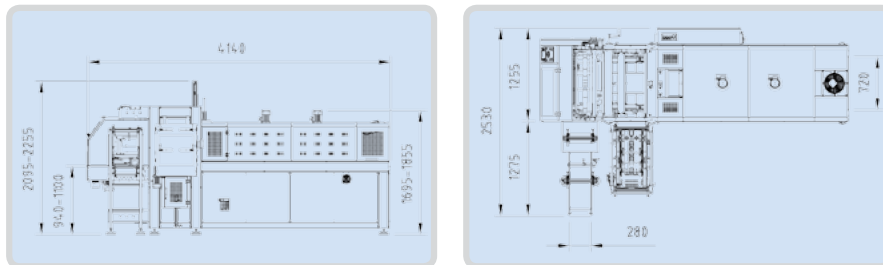
Modelo BP802ARV 280R-P / BP802ARV 350R-SP

- Barra soldadora: 760 mm
- Túnel bicámara
- Capacidad productiva máxima hasta 20 ppm
- Filas en entrada: 1 - 2 - 3 - 4 (monofila sólo BP802ARV 280R-P)
- Distribuidor en entrada (sólo modelo BP802ARV 350R-SP)
- Sistema multiempuje
- Dispositivo de introducción de plancha
- Dimensiones plancha: mín 200 x 120 mm máx 500 x 350 mm
- Espesor plancha: min 2,5 mm max 3,5 mm

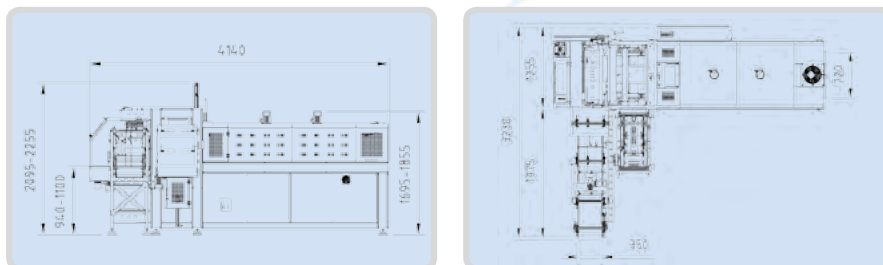
Modelo BP802ARV 280R-P / BP802ARV 350R-SP

- Barra seladora: 760 mm
- Túnel câmara dupla
- Capacidade máxima de produção de até 20 ppm
- Filas de entrada: 1 - 2 - 3 - 4 (mono-fila somente BP802ARV 280R-P)
- Separador na entrada (somente modelo BP802ARV 350R-SP)
- Sistema de agrupamentos múltiplos
- Dispositivo para introdução da camada
- Dimensões da camada : mín 200 x 120 mm máx 500 x 350 mm
- Espessuras da camada: mín 2,5 mm máx 3,5 mm

BP802ARV 280R-P



BP802ARV 350R-SP





Modello BP802ARV 350R-DP

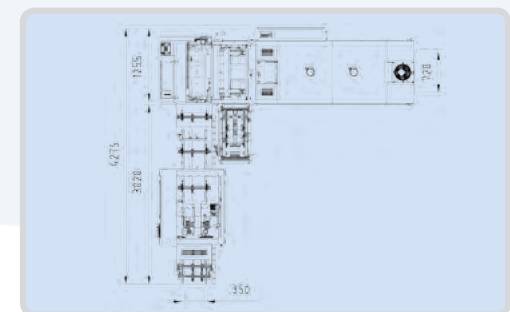
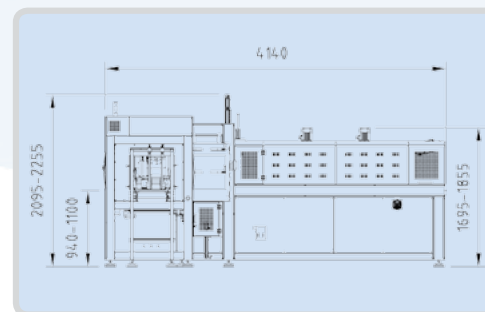
- Verschweißstab: 760 mm
- Zweikammer-Schrumpftunnel
- Maximale Produktionsleistung bis zu 20
- Reihen am Einlauf: 2 - 3 - 4
- Mehrschubsystem
- Produkteinlass gesteuert von elektromechanischer Trennvorrichtung
- Pad-Einführungsvorrichtung
- Abmessungen Pad: min. 200 x 120 mm max. 500 x 350 mm
- Stärke Pad: min. 2,5 mm max. 3,5 mm

Modelo BP802ARV 350R-DP

- Barra soldadora: 760 mm
- Túnel bicámara
- Capacidad productiva máxima hasta 20 ppm
- Filas en entrada: 2 - 3 - 4
- Sistema multiempuje
- Entrada producto manejada por divisor electromecánico
- Dispositivo de introducción de plancha
- Dimensiones plancha: mín 200 x 120 mm máx 500 x 350 mm
- Espesor plancha: min 2,5 mm max 3,5 mm

Modelo BP802ARV 350R-DP

- Barra seladora: 760 mm
- Túnel câmara dupla
- Capacidade máxima de produção de até 20 ppm
- Filas de entrada: 2 - 3 - 4
- Sistema de agrupamentos múltiplos
- Entrada de produto controlada e organizada por divisor eletromecânico
- Dispositivo para introdução da camada
- Dimensões da camada : mín 200 x 120 mm máx 500 x 350 mm
- Espessuras da camada: mín 2,5 mm máx 3,5 mm



Modell β P802AL 600R - β P802AL 600R-P

- Automatische Sammelpackmaschinen mit Einlauf Online
- Paketbildung mit automatischer Zusammenstellung
- Bedienerchnittstelle über Panel PC und Farbbildschirm als Touch Screen, 7 Zoll wide
- Frontales Einlaufband Breite 530 mm
- Einschl. Photozellen Geschwindigkeitsänderungen Einlaufband, Flussende, Stau-Kontrolle Reihen, Verstopfung Tunnel und Stau Auslauf
- Einlaufführungen, einstellbar in der Breite und Höhe
- Abscheider mit pneumatischer Pressvorrichtung, synchronisiert mit motorisiertem Kettenschieber mit Steuerung über Inverter und Encoder
- Seitliche pneumatische Führungen, die das bereits geformte Produkt bis nach der Schweißleiste begleiten. Die Hauptaufgabe besteht in der optimalen Formung des Pakets und der Vermeidung eines Auseinanderfallens.
- Doppelte Photozelle Verstopfung
- Oberer Spulenhalter mit Steuerung Inverter+Potentiometer, unterer Halter motorisiert
- Betriebsarten Automatik, Halbautomatisch, freier Durchlauf

Modelo β P802AL 600R - β P802AL 600R-P

- Enfardadoras automáticas con entrada en línea
- Formación paquete con agrupamiento automático
- Interfaz operador por medio de panel PC y monitor a color sensible al tacto de 7" wide screen
- Cinta entrada frontal anchura 530 mm
- Fococélulas cambio velocidad cinta entrada, fin flujo, acumulación-control filas, obstrucción túnel y acumulación salida incluidas
- Guías entrada ajustables en anchura y longitud
- Separador dotado de prensa neumática sincronizada con empujador de cadena motorizado controlado por inductor y encoder
- Guías laterales neumáticas que acompañan el producto ya formado más allá de la barra soldadora y cuya función principal es la de garantizar una mejor formación del paquete y evitar la descomposición
- Doble fotocélula de obstrucción
- Porta bobina superior controlado por inductor + potenciómetro e inferior motorizado
- Funcionamiento en modalidad automática, semiautomática, paso libre

Modelo β P802AL 600R - β P802AL 600R-P

- Embaladoras automáticas com entrada em linha
- Formação do pacote com agrupamento automático
- Interface operador através de painel PC e monitor Touch screen colorido 7" wide
- Esteira de entrada frontal com largura de 530 mm
- Fococélulas trocas de velocidade da esteira de entrada, fim de fluxo, acumulação controle filas, obstrução do túnel e acumulação da saída inclusas
- Guias de entrada ajustáveis em largura e altura
- Separador equipado com prensa pneumática, sincronizado com o empurrador com correntes motorizado controlados pelo inductor e encoder
- Guias laterais pneumáticas que acompanham o produto já formado além da barra de solda e que têm a função principal de garantir uma formação melhor do pacote e evitar a decomposição
- Fococélula dupla de obstrução
- Porta-bobina superior controlado pelo inductor + potenciómetro e o inferior motorizado
- Funcionamento em modalidade automática, semi-automática, passagem livre



Modell B802AL 600R / BP802AL 600R-P

- Verschweißstab: 760 mm
- Zweikammer-Schrumpftunnel
- Maximale Produktionsleistung bis zu 25 ppm
- Verbindungsband mit variabler Geschwindigkeit und Steuerung über Inverter und Encoder
- Reihen am Einlauf: 1 - 2 - 3 - 4 - 5 - 6
- Produkteinlauf reguliert über elektromechanischen Sortierer
- Pad-Einführungsvorrichtung (nur BP802AL 600R-P)
- Abmessungen Pad: min. 200 x 120 mm max. 500 x 350 mm
- Stärke Pad: min. 2.5 mm max. 3.5 mm

Modelo B802AL 600R / BP802AL 600R-P

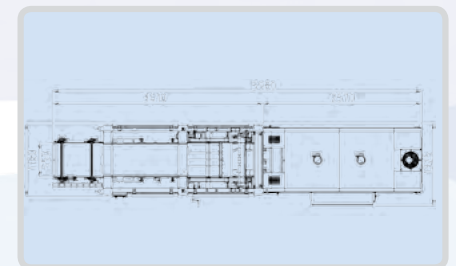
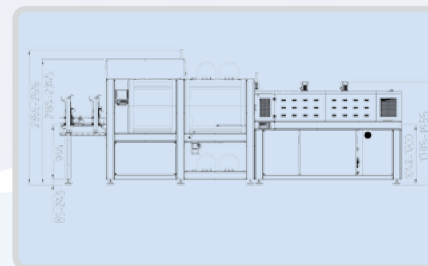
- Barra soldadora: 760 mm
- Túnel bicámara
- Capacidad productiva máxima hasta 25 ppm
- Cinta de conexión con velocidad variable controlada por inversor y encoder
- Filas en entrada: 1 - 2 - 3 - 4 - 5 - 6
- Entrada producto regulada por distribuidor electromecánico
- Dispositivo de introducción de plancha (sólo BP802AL 600R-P)
- Dimensiones plancha: min 200 x 120 mm máx 500 x 350 mm
- Espesor plancha: min 2.5 mm máx 3.5 mm

Modelo B802AL 600R / BP802AL 600R-P

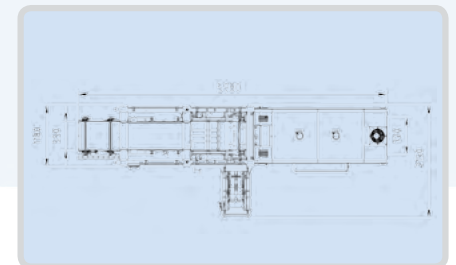
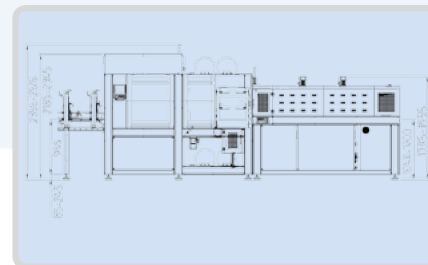
- Barra seladora: 760 mm
- Túnel câmara dupla
- Capacidade máxima de produção de até 25 ppm
- Esteira intermediaria com velocidade variável controlada por inversor e encoder
- Filas de entrada: 1 - 2 - 3 - 4 - 5 - 6
- Entrada para produtos controladas por distribuidor eletromecânico
- Dispositivo para introdução da camada (somente BP802AL 600R-P)
- Dimensões da camada : mín 200 x 120 mm máx 500 x 350 mm
- Espessuras da camada: mín 2,5 mm máx 3,5 mm



BP802AL 600R



BP802AL 600R-P



Hauptmerkmale BP ohne Schweissbalken

Principales características BP con lance de film

Principais características BP com lançamento de filme

- Paketbildung mit automatischer Zusammenstellung
- Steuersystem FLXMOD® ausgestattet mit:
 - Bedienerchnittstelle über Panel PC und Farbbildschirm als Touch Screen, 7 Zoll wide
 - Mikroprozessor 32 Bit
 - Encoder gesteuerte Inverter
 - Steuermodulen in/out
- Möglichkeit bis zu 20 verschiedenen Arbeitszyklen zu speichern
- Fotocellen Produkt vorhanden
- Jeder Kettenantrieb durch Encoder separat gesteuert
- Rollenhalter mit antistatischen Walzen
- Frequenzrichter gesteuerter Folienabroller
- Fotozellen gesteuerte Vereinzelung für Sammelpackung
- Verbindungsband mit variabler Geschwindigkeit und Steuerung über Inverter und Encoder
- Zweikammer Schrumpftunnel
- Luftstrom im Tunnel einstellbar durch unabhängige Ablenkplatten
- Tunnelförderband aus hitzeresistenten Glasfaserstäben (SMI-Patent), die folgenden Vorteile bieten:
 - Gurtsteifigkeit und dadurch hohe Stabilität des in Bewegung befindlichen Produkts: Das Ergebnis ist ein kompaktes und perfekt geschrumpftes Gebinde
 - Möglichkeit der Bearbeitung von Produkten bis 30 kg
 - Kein Rostansatz wie in den herkömmlichen Transportgurten aus Metall
 - Einfache und wirtschaftliche Wartung dank der Möglichkeit, einzelne Stäbe zu ersetzen
- Kühlsystem Ofen
- Betriebsarten Automatik, Halbautomatisch, freier Durchlauf
- Verwendbare Folien: LDPE von 25 bis 80
- Niedriger Energieverbrauch
- Erfüllung EG-Normen

- Formación paquete con agrupamiento automático
- Sistema de control FLXMOD® dotado de:
 - interfaz operador por medio de panel PC y monitor a color sensible al tacto de 7" wide screen
 - microprocesador de 32-bits
 - inversor con lectura encoder integrada
 - módulos de mando in/out
- Posibilidad de memorizar hasta 20 ciclos de trabajo diferentes
- Fotocélula presencia de producto
- Separador de catena controlado por inversor y encoder
- Soporte bobina dotado de rodillos antiestáticos
- Desbobinador motorizado controlado por inversor y potenciómetro
- Fotocélula de obstrucción en entrada, separación, de envoltura film
- Cinta de conexión a velocidad variable controlada por inversor y encoder
- Túnel de termorretracción bicámara
- Flujo de aire en el túnel regulable por deflectores independientes
- Cinta transportadora del túnel con barras en fibra de vidrio de alta resistencia al calor (patente SMI), que da los siguientes beneficios:
 - rigidez de la cinta, que garantiza estabilidad al producto en tránsito; resulta un paquete compacto y óptimamente termoretraído
 - posibilidad de paso de productos de hasta 30kg
 - ausencia del problema de la oxidación, detectable en las cintas metálicas convencionales
 - mantenimiento fácil y económico, gracias a la posibilidad de sustituir las barras individualmente
- Sistema de refrigeración del horno
- Funcionamiento en modalidad automática, semiautomática, paso libre
- Film utilizables: LDPE de 25 a 80
- Consumo energético reducido
- Conformidad con las normativas CE

- Formação do pacote com agrupamento automático
- Sistema de controle FLXMOD® equipado com:
 - interface operador através de painel PC e monitor Touch screen colorido 7" wide
 - microprocessador de 32 bits
 - inversor com leitura encoder integrada
 - módulos de comando in/out
- Possibilidade de memorizar até 20 ciclos diferentes de trabalho
- Fotocélula presença do produto
- Separador de corrente controlado pelo inversor e encoder
- Suporte bobina dotado de rolos antiestáticos
- Desbobinador motorizado controlado pelo inversor e potenciómetro
- Fotocélula de obstrução em entrada, separação, enrolamento film
- Esteira intermediária com velocidade variável controlado pelo inversor e encoder
- Túnel de termorretração câmara dupla
- Fluxo de ar no túnel regulado por defletores independentes
- Esteira transportadora do túnel com barra de fibra de vidro com alta resistência ao calor (patente SMI), que obtém as seguintes vantagens:
 - rigidez da esteira para garantir a estabilidade do produto em movimento; resulta um pacote compacto e bem termoretraído
 - possibilita a passagem de produtos de até 30 kg
 - ausência de problemas com ferrugem, que são facilmente encontrados nas esteiras metálicas convencionais
 - manutenção fácil e econômica, com a possibilidade de substituição individual das barras
- Sistema de arrefecimento do túnel
- Funcionamento em modalidade automática, semi-automática, passagem livre
- Filme utilizável: PEBD de 25 a 80 My
- Consumo reduzido de energia elétrica
- Projetado e construído em conformidade com as normas CE

Modell BP802ALX 600R - BP802ALX 600R-P

- Schrumpffolienverpackungsmaschine ohne Schweißbalken mit Eingangsband von vorn
- Zweikammer-Schrumpftunnel
- Maximale Produktionsleistung bis zu 30 ppm
- Reihen am Einlauf: 1 - 2 - 3 - 4 - 5 - 6
- Produkteinlauf reguliert über elektromechanischen Sortierer
- Manuelle Verschweißgruppe zum verschweißen der Hauptrolle mit Ersatzrolle bei Rollenende.
- Pneumatisch betätigtes Messer zum Kaltschneiden der Schrumpffolie
- Servomotor angetriebene Folienumwicklung
- Automatische Konfiguration der Packungsvereinzelung und Verpackung
- Fotozellensteuerung für bedruckte Folie (optional)
- Pad-Einführungsvorrichtung (BP802ALX 600R-P)
- Abmessungen Pad: min. 200 x 120 mm max. 500 x 350 mm
- Stärke Pad: min. 2,5 mm max. 3,5 mm



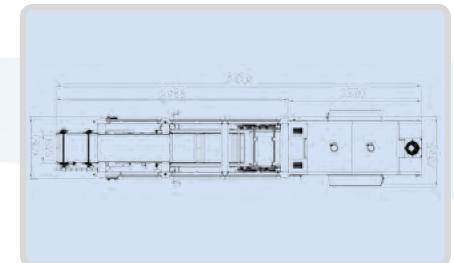
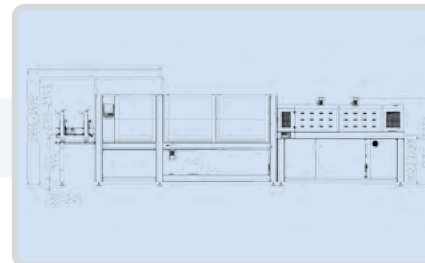
Modelo BP802ALX 600R - BP802ALX 600R-P

- Enfajadoras con lance de film y entrada en línea
- Túnel bicámara
- Capacidad productiva máxima hasta 30 ppm
- Filas en entrada: 1 - 2 - 3 - 4 - 5 - 6
- Entrada del producto regulada por distribuidor electromecánico
- Soldador manual de bobina incluido
- Corte film con cuchilla fría con movimiento neumático
- Desenrollado de film y envoltura del paquete controlados por servomotor Brushless
- Autoconfiguración de separación y envoltura del paquete
- Dispositivo para centrado de impresión (opcional)
- Dispositivo de introducción de plancha (sólo BP802ALX 600R-P)
- Dimensiones plancha: min 200 x 120 mm máx 500 x 350 mm
- Espesor plancha: min 2,5 mm máx 3,5 mm

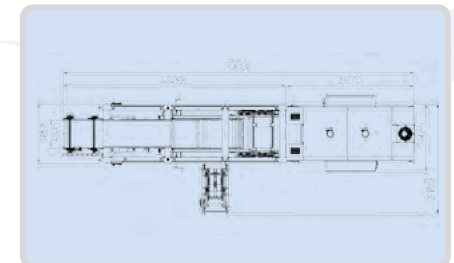
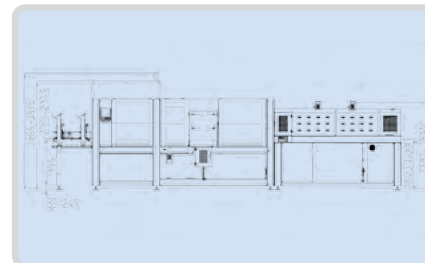
Modelo BP802ALX 600R - BP802ALX 600R-P

- Empacotadora com lançamento de filme e entrada em linha
- Túnel câmara dupla
- Capacidade máxima de produção de até 30 ppm
- Filas de entrada: 1 - 2 - 3 - 4 - 5 - 6
- Entrada do produto regulada por orientador eletromecânico
- Soldador manual bobina incluído
- Corte do filme com lâmina fria em movimentação pneumática
- Desenrolamento filme e enrolamento pacote controlados pelo servomote Brushless
- Autoconfiguração de separação e enrolamento pacote
- Dispositivo para centralização impressão (opcional)
- Dispositivo para introdução da camada (somente BP802ALX 600R-P)
- Dimensões da camada : mín 200 x 120 mm máx 500 x 350 mm
- Espessuras da camada: mín 2,5 mm máx 3,5 mm

BP802ALX 600R



BP802ALX 600R-P





Modell DIVIPACK 250

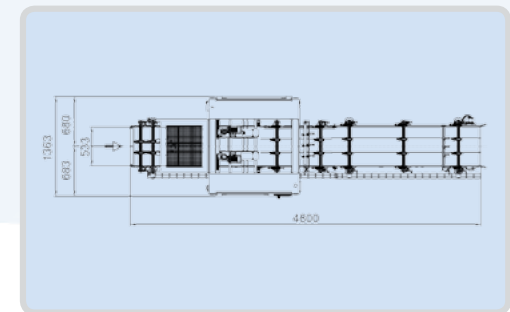
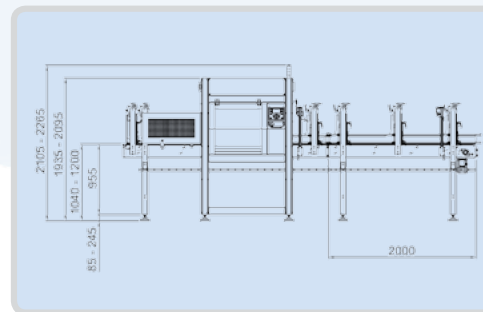
- Maximale Produktionsleistung bis zu 250 Produkte pro Minute
- Umrücker und Encoder gesteuertes System zur Verteilung der Produkte auf mehreren Spuren
- Unabhängiges Bedienfeld, getrennt von der Maschinensteuerung
- Sensor gesteuerte Produktabfrage im Einlauf zur Gewährleistung eines ausreichenden Produktstromes
- Sensor Überwachung im Auslauf des Sortierers der einzelnen Produktströme jeder Zuführbahn im Eingangsband
- Möglichkeit bis zu 20 verschiedenen Arbeitszyklen zu speichern

Modelo DIVIPACK 250

- Capacidad productiva máxima hasta 250 productos por minuto
- Sistema electromecánico de división de productos en más filas motorizado y controlado por inversor y encoder
- Panel de control independiente, interconectado con el panel de la máquina enfarjadora
- Sensores de control de flujo en ingreso para asegurar una presión regular a la entrada del producto
- Sensores de acumulación en la salida del divisor con el fin de controlar la alimentación y la presencia de producto en cada fila
- Posibilidad de memorizar hasta 20 ciclos de trabajo diferentes

Modelo DIVIPACK 250

- Capacidade máxima de produção de até 250 produtos por minuto
- Sistema eletromecânico de divisão de produtos em várias filas, motorizado controlado pelo inversor e encoder
- Painel de comando independente, interligado com o painel da máquina empacotadora
- Sensor de controle de fluxo em entrada para garantir uma pressão regular à entrada do produto
- Sensor de acúmulo em saída do divisor para verificar a alimentação e a presença de produto em cada fila.
- Possibilidade de memorizar até 20 ciclos diferentes de trabalho



Technische Daten Características técnicas Características técnicas		BP600	BP800	BP1102	BP800AS	BP802AS	BP1102AS
Stromversorgung Alimentación eléctrica Alimentação elétrica	V Hz	380 - 415 3PH - N - PE 220 - 240 3PH - PE 50/60	380 - 415 3PH - N - PE 220 - 240 3PH - PE 50/60	380 - 415 3PH - N - PE 220 - 240 3PH - PE 50/60	380 - 415 3PH - N - PE 220 - 240 3PH - PE 50/60	380 - 415 3PH - N - PE 220 - 240 3PH - PE 50/60	380 - 415 3PH - N - PE 220 - 240 3PH - PE 50/60
Elektrische Leistung Potencia eléctrica Potência elétrica	W	12100	17000	26500	17180	26700	26700
Druckluft Presión aire Pressão do ar	Bar	6	6	6	6	6	6
Lufverbrauch Aire solicitado Ar necessário	NI/Gebinde NI/paquetes NI/pacotes	10,8	21	22,5	13	13	13
Produktionsleistung Capacidad productiva Capacidade produtiva	ppm*	bis 10 hasta 10 até 10	bis 10 hasta 10 até 10	bis 10 hasta 10 até 10	bis 12 hasta 12 até 12	bis 25 hasta 25 até 25	bis 15 hasta 15 até 15
Max. Produkthöhe Altura más. producto Altura máxima do produto	mm	250	380	400	380	380	400
Verschweißstab Barra soldadora Barra seladora	mm	550	760	1070	760	760	1070
Max. Abmessungen Folienrolle Dimensión máxima bobina film Dimensão máxima bobina de filme	mm	540 x Ø 350	750 x Ø 350	1050 x Ø 350	750 x Ø 350	750 x Ø 350	1050 x Ø 350
Höhe Arbeitsfläche Altura banco de trabajo Altura mesa de trabalho	mm	940 - 1100	940 - 1100	940 - 1100	940 - 1100	940 - 1100	940 - 1100
Abmessungen Maschine Dimensiones máquina Dimensões da máquina	mm	2380 x 1055 x h 1860-2020	2590 x 1260 x h 2095-2255	3235 x 1560 x h 2110 - 2270	2725 x 1270 x h 2095-2255	3555 x 1270 x h 2095-2255	3355 x 1570 x h 2110-2270
Nettogewicht Maschine Peso neto máquina Peso líquido máquina	Kg	450	570	830	590	780	880

*ppm (Gebinde pro Minute) Die Geschwindigkeit kann je Abmessungen, Form und Material des Produktes, Gebindeformats und verwendeter Folienart variieren.

*ppm (paquetes por minuto). La velocidad indicada puede variar en función de las dimensiones, forma y material del producto, formato del paquete y de la topología de film utilizado.

*ppm (pacotes por minuto). A velocidade indicativa pode variar em função das dimensões, formato e material do produto, formato do pacote e da tipologia de filme utilizado.

Die hier enthaltenen Informationen können ohne Vorankündigung geändert werden.
Las informaciones aquí contenidas están sujetas a variaciones sin preaviso alguno.
As informações aqui contidas podem sofrer alterações sem nenhum préaviso.

BP1402AS	BP800AR 350P	BP802AR 350P	BP600AR 150R	BP800AR 230R	BP800AR 150Z	BP800AR 280ST	BP802AR 230R
380 - 415 3PH - N - PE 220 - 240 3PH - PE 50/60	380 - 415 3PH - N - PE 220 - 240 3PH - PE 50/60	380 - 415 3PH - N - PE 220 - 240 3PH - PE 50/60	380 - 415 3PH - N - PE 220 - 240 3PH - PE 50/60	380 - 415 3PH - N - PE 220 - 240 3PH - PE 50/60	380 - 415 3PH - N - PE 220 - 240 3PH - PE 50/60	380 - 415 3PH - N - PE 220 - 240 3PH - PE 50/60	380 - 415 3PH - N - PE 220 - 240 3PH - PE 50/60
26700	17400	26900	12400	17400	17540	17200	26900
6	6	6	6	6	6	6	6
21	11,5	11,5	6,5	12	12	12	12
bis 15 hasta 15 até 15	bis 15 hasta 15 até 15	bis 20 hasta 20 até 20	bis 25 hasta 25 até 25	bis 15 hasta 15 até 15	bis 15 hasta 15 até 15	bis 17 hasta 17 até 17	bis 20 hasta 20 até 20
550	380	380	250	380	350	380	380
1370	760	760	550	760	760	760	760
1350 x Ø 350 Upper 1350 x Ø 280 Lower	750 x Ø 350	750 x Ø 350	540 x Ø 350	750 x Ø 350	750 x Ø 350	750 x Ø 350 Upper 750 x Ø 280 Lower	750 x Ø 350
860 - 1020	940 - 1100	940 - 1100	940 - 1100	940 - 1100	940 - 1100	815 - 975	940 - 1100
3455 x 1870 x h 2325-2485	2740 x 2460 x h 2095-2255	3570 x 2460 x h 2095-2255	2490 x 2325 x h 1860-2020	2740 x 2530 x h 2095-2255	4015 x 1860 x h 2095-2255	2780 x 2525 x h 2095-2255	3570 x 2530 x h 2095-2255
1125	760	905	620	790	960	735	920

Für alle Verpackungsmaschinen aus dem Katalog gibt es je nach Arbeitsanforderungen verschiedene Zubehörteile, die bei der Unterbreitung des Angebots detailliert dargestellt werden und in unserer Preisliste angegeben sind.

Para todas las máquinas expuestas en el catálogo se encuentran a disposición accesorios, dependiendo de las necesidades de fabricación que se especificarán detalladamente en la oferta y que se encuentran en nuestra lista de precios.

Para todas as máquinas de empacotar propostas no catálogo estão disponíveis acessórios, com base nas diferentes exigências de trabalho, que serão especificados em pormenores em fase de propostas e que constam em nossa tabela de preços.

Technische Daten Características técnicas Características técnicas		BP802AR 280R-D	BP1102AR 350R	BP802ARV 350R-S	BP800ARV 230R-P	BP802ARV 280R-P	BP802ARV 350R-SP
Stromversorgung Alimentación eléctrica Alimentação elétrica	V Hz	380 - 415 3PH - N - PE 220 - 240 3PH - PE 50/60	380 - 415 3PH - N - PE 220 - 240 3PH - PE 50/60	380 - 415 3PH - N - PE 220 - 240 3PH - PE 50/60	380 - 415 3PH - N - PE 220 - 240 3PH - PE 50/60	380 - 415 3PH - N - PE 220 - 240 3PH - PE 50/60	380 - 415 3PH - N - PE 220 - 240 3PH - PE 50/60
Elektrische Leistung Potencia eléctrica Potência elétrica	W	27400	26700	27450	18000	27500	27700
Druckluft Presión aire Pressão do ar	Bar	6	6	6	6	6	6
Lufverbrauch Aire solicitado Ar necessário	NI/Gebinde NI/paquetes NI/pacotes	12	12	14	17	17	17
Produktionsleistung Capacidad productiva Capacidade produtiva	ppm*	bis 20 hasta 20 até 20	bis 15 hasta 15 até 15	bis 20 hasta 20 até 20	bis 12 hasta 12 até 12	bis 20 hasta 20 até 20	bis 20 hasta 20 até 20
Max. Produkthöhe Altura más. producto Altura máxima do produto	mm	380	400	380	380	380	380
Verschweißstab Barra soldadora Barra seladora	mm	760	1070	760	760	760	760
Max. Abmessungen Folienrolle Dimensión máxima bobina film Dimensão máxima bobina de filme	mm	750 x Ø 350	1050 x Ø 350	750 x Ø 350	750 x Ø 350	750 x Ø 350	750 x Ø 350
Höhe Arbeitsfläche Altura banco de trabajo Altura mesa de trabalho	mm	940 - 1100	940 - 1100	940 - 1100	940 - 1100	940 - 1100	940 - 1100
Abmessungen Maschine Dimensiones máquina Dimensões da máquina	mm	3570 x 4275 x h 2095-2255	3450 x 2830 x h 2110-2270	4140 x 3230 x h 2095-2255	3310 x 2530 x h 2095-2255	4140 x 2530 x h 2095-2255	4140 x 3230 x h 2095-2255
Nettogewicht Maschine Peso neto máquina Peso líquido máquina	Kg	1380	1020	1170	1190	1260	1340

*ppm (Gebinde pro Minute) Die Geschwindigkeit kann je Abmessungen, Form und Material des Produktes, Gebindeformats und verwendeter Folienart variieren.

*ppm (paquetes por minuto). La velocidad indicada puede variar en función de las dimensiones, forma y material del producto, formato del paquete y de la topología de film utilizado.

*ppm (pacotes por minuto). A velocidade indicativa pode variar em função das dimensões, formato e material do produto, formato do pacote e da tipologia de filme utilizado.

Die hier enthaltenen Informationen können ohne Vorankündigung geändert werden.
Las informaciones aquí contenidas están sujetas a variaciones sin preaviso alguno.
As informações aqui contidas podem sofrer alterações sem nenhum préaviso.

BP802ARV 350R-DP	BP802AL 600R	BP802AL 600R-P	BP802ARX 280R	BP802ALX 600R	BP802ALX 600R-P	DIVIPACK 250
380 - 415 3PH - N - PE 220 - 240 3PH - PE 50/60	380 - 415 3PH - N - PE 220 - 240 3PH - PE 50/60	380 - 415 3PH - N - PE 220 - 240 3PH - PE 50/60	380 - 415 3PH - N - PE 220 - 240 3PH - PE 50/60	380 - 415 3PH - N - PE 220 - 240 3PH - PE 50/60	380 - 415 3PH - N - PE 220 - 240 3PH - PE 50/60	220 - 240 1PH - N - PE 50/60
28000	34000	34500	36000	36000	36500	1050
6	6	6	6	6	6	--
17	17	17	9	9	9	--
bis 20 hasta 20 até 20	bis 25 hasta 25 até 25	bis 25 hasta 25 até 25	bis 20 hasta 20 até 20	bis 30 hasta 30 até 30	bis 30 hasta 30 até 30	250 Produkte/Minute 250 productos/minuto 250 produtos/minuto
380	380	380	380	380	380	380
760	760	760	--	--	--	--
750 x Ø 350	750 x Ø 350	750 x Ø 350	750 x Ø 400	750 x Ø 400	750 x Ø 400	--
940 - 1100	1040-1200	1040-1200	1040-1200	1040-1200	1040-1200	1040-1200
4140 x 4275 x h 2095-2255	5980 x 1325 x h 2355-2515	5980 x 2150 x h 2355-2515	6240 x 2435 x h 2355-2515	7056 x 1325 x h 2355-2515	7056 x 2150 x h 2355-2515	4800 x 1363 x h 2105-2265
1640	1805	1950	2000	2155	2300	750

Für alle Verpackungsmaschinen aus dem Katalog gibt es je nach Arbeitsanforderungen verschiedene Zubehörteile, die bei der Unterbreitung des Angebots detailliert dargestellt werden und in unserer Preisliste angegeben sind.

Para todas las máquinas expuestas en el catálogo se encuentran a disposición accesorios, dependiendo de las necesidades de fabricación que se especificarán detalladamente en la oferta y que se encuentran en nuestra lista de precios.

Para todas as máquinas de empacotar propostas no catálogo estão disponíveis acessórios, com base nas diferentes exigências de trabalho, que serão especificados em pormenores em fase de propostas e que constam em nossa tabela de preços.



SMIPACK S.p.A.
Via Piazzalunga, 30
24015 S.Giovanni Bianco BG - ITALY
Tel.: +39 0345 40.400
Fax: +39 0345 40.409
www.smipack.it

