



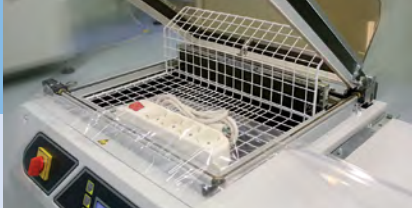
## SL / S Series

Winkelverpackungsmaschinen mit Haube

Empaquetadoras angulares a campana

Seladoras angulares conjugadas





Die Nachfrage nach kostengünstigen, einfachen und schnellen Lösungen für die Verpackung von Produkten kleiner und mittlerer Abmessungen ist auf allen gewerblichen Gebieten stetig am Steigen. Die außerordentliche Vielseitigkeit der SMIPACK Maschinen ist die richtige Lösung.

Die Serie SL von Winkelverpackungsmaschinen mit Haube sieht zwei Modelle mit einer Leistung von bis 300 Gebinden in der Stunde vor.

## Vorteile und Kennzeichen SL45 - SL55

- System mit Verschweißung und Schrumpfung nur in einer Aktion
- PTFE-beschichtetes Verschweißmesser
- Höhenverstellung des internen Verpackungsteller
- beweglicher Aufnahmeteller, unabhängig vom Filmrollenhalter, um eine bessere Anpassung des Films an die Größe des zu verpackenden Bündel zu erzielen
- Elektromagnet für den Haubenverschluss
- automatische Freigabe der Haube
- Luftkühlung des Maschinengehäuse
- alphanumerische LCD-Bedienungstafel mit 6 memorisierbaren Arbeitsprogrammen und eine 16-Bit Mikroprozessorenkarte, die eine einfache und genaue Kontrolle aller Vorgänge erlaubt, wie:
  - › Maschinenstatus
  - › Anzahl der verpackten Gebinde mit elektronischer Stückzähler
  - › Regelung der Verschweißtemperatur
  - › Regelung der Verschrumpfungszeit
  - › Regelung der Temperatur der Verschrumpfungskammer
  - › Regelung der Schrumpfungverzögerung
  - › Regelung der Verzögerung im Öffnen der Glocke
  - › eventuelle Störungen
- Festkörper-Relais für eine längere Lebensdauer und einfache Wartung
- Verwendbare Folien: Pvc, Polyolefine bis 30my
- Niedriger Energieverbrauch
- Erfüllung CE-Normen

En todos los negocios crece continuamente la demanda de soluciones económicas, simples y rápidas para embalar productos de tamaño medio y pequeño. La extraordinaria versatilidad de las máquinas SMIPACK es la solución gananciosa.

La serie SL de empaquetadoras angulares a campana incluye dos modelos diferentes para producciones hasta 300 paquetes/hora.

## Ventajas y características SL45 - SL55

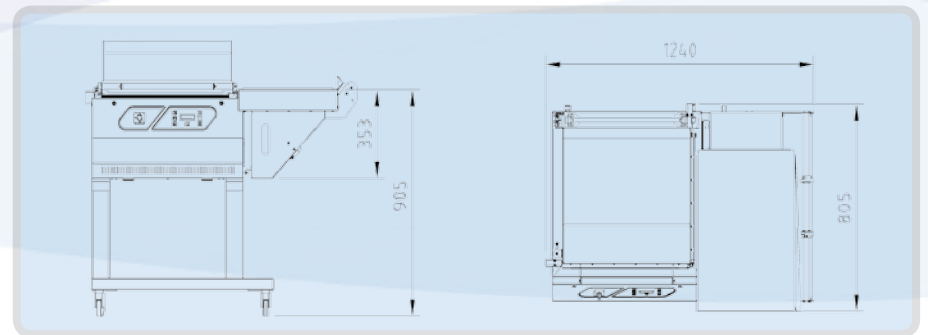
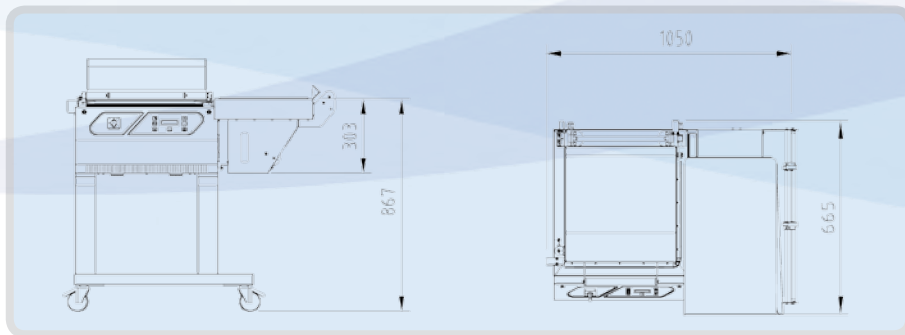
- Sistema de soldadura y termorretracción en una sola operación
- Cuchilla soldadora tratada PTFE
- Regulación de la altura del plato de embalaje interno
- Plato porta producto móvil separado del soporte bobina, para adaptar más fácilmente el film a las dimensiones del paquete
- Electroimán de detención campana
- Reapertura automática de la campana
- Refrigeración por aire del cuerpo máquina
- Panel de mando con pantalla LCD alfanumérica, 6 programas de trabajo memorizables y microprocesador de 16 bit, que permite un control simple y muy preciso de todas las operaciones en curso, como:
  - › estado máquina
  - › número de paquetes producidos calculado con contador electrónico
  - › regulación de la temperatura de soldadura
  - › regulación del tiempo de termorretracción
  - › regulación de la temperatura de la cámara de termorretracción
  - › regulación del retardo de termorretracción
  - › ajuste del retraso apertura campana
  - › indicación de posibles averías
- Relés de estado sólido de mayor duración y de fácil mantención
- Film utilizables: Pvc, Poliolefina hasta 30 my
- Reducido consumo de energía
- Conformidad con las normativas CE

Em qualquer atividade comercial, a necessidade de soluções a baixo custo, simples e velozes para as embalagens de produtos de pequenas e médias dimensões esta sempre em contínuo crescimento. A extraordinária versatilidade das máquinas SMIPACK é a solução ideal.

A série SL de seladoras angulares conjugadas compreende dois modelos para produções de até 300 embalagens/hora.

## Vantagens e características SL45 - SL55

- Sistema de selagem e termorretracção numa única operação
- Lâmina seladora revestida PTFE
- Regulação manual de centralização de selagem
- Bandeja porta-produto móvel, desvinculado do suporte da bobina para uma melhor adaptação do filme às dimensões dos pacotes
- Imã eletromagnético de retenção durante o ciclo
- Liberação automática da coifa
- Resfriamento estrutural da máquina através de coolers internos
- Painel de comando LCD alfa-numérico com memória para 6 programas de trabalho e placa microprocessada a 16 bits, que permite um controle simples, preciso e também o comando de todas as operações em curso, como:
  - › estado máquina
  - › número de pacotes produzidos calculado com contador eletrônico
  - › regulação da temperatura de selagem
  - › regulação do tempo de retração
  - › regulação da temperatura da câmara de retração
  - › regulação de retardo de retração
  - › regulação de espera na abertura da Campana
  - › eventuais mal funcionamentos
- Relé em estado sólido de maior duração e de fácil manutenção
- Filmes utilizáveis: Pvc, Poliolefínico até 30 my
- Reduzido consumo de energia elétrica
- Em conformidade normativas CE





Die Produktlinie S mit ihren 2 manuellen und 2 halbautomatischen Modellen stellt die Lösung des Unternehmens Smipack für die Anforderungen der Industrie mit Produktionszahlen von bis zu 900 Paketen in der Stunde dar.

## Vorteile und Kennzeichen S560

- System mit Verschweißung und Schrumpfung nur in einer Aktion
- Produktionskapazität bis 300 Pakete stündlich
- PTFE-beschichtetes Verschweißmesser
- Luftkühlung des Maschinengehäuse
- Höhenverstellung des internen Verpackungsteller
- beweglicher Aufnahmeteller, unabhängig vom Filmrollenhalter, um eine bessere Anpassung des Films an die Größe des zu verpackenden Bündel zu erzielen
- Elektromagnet für den Haubenverschluss
- automatische Freigabe der Haube
- Kontrollsystem Flextron® bestehend aus:
  1. alpha-numerischem LCD Bedienungspaneel mit 16Bit Mikroprozessor-Karte und Festkörper-Relais. Sie erlauben eine einfache und genaue Kontrolle aller laufenden Operationen wie:
    - » Maschinenstatus
    - » Anzahl der verpackten Gebinde mit elektronischer Stückzähler
    - » Regelung der Verschweißtemperatur
    - » Regelung der Schrumpfungverzögerung
    - » Regelung der Verschrumpfungszeit
    - » Einstellung der Verzögerung der Haubenöffnung
    - » Speichermöglichkeit für bis zu 10 unterschiedliche Arbeitszyklen
    - » eventuelle Störungen
  2. Abschnitt modularer Leistung, von dem Antriebspaneel getrennt und gekennzeichnet durch:
    - » Festkörper-Relais für eine längere Lebensdauer und einfache Wartung
    - » im Störfall, Möglichkeit nur das beschädigte Modul auszutauschen, ohne die Daten des Speichers zu verlieren
- Verwendbare Folien: Pvc, Polyolefine bis 30my
- Niedriger Energieverbrauch
- Erfüllung CE-Normen

La gama S compuesta por 2 modelos manuales y 2 semi-automáticos representa la solución de Smipack para los clientes en busca de producciones industriales de hasta 900 paquetes por hora.

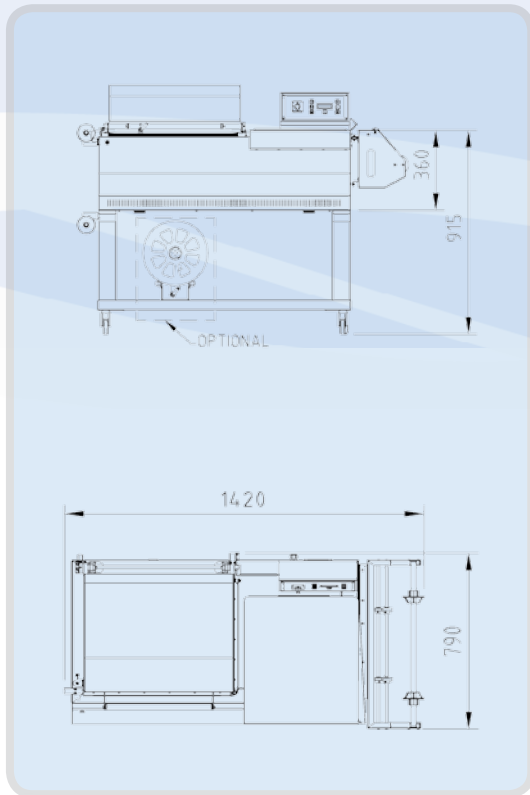
## Ventajas y características S560

- Sistema de soldadura y termorretracción en una sola operación
- Capacidad productiva de hasta 300 paquetes por hora
- Cuchilla soldadora tratada PTFE
- Refrigeración por aire del cuerpo máquina
- Regulación de la altura del plato de embalaje interno
- Plato portaproducto móvil separado del soporte bobina, para adaptar más fácilmente el film a las dimensiones del paquete
- Electroimán de detención campana
- Reapertura automática de la campana
- Sistema de control Flextron® provisto de:
  1. panel de mando con pantalla LCD alfanumérica, microprocesador de 16 bit y relés de estado sólido, que permiten un control simple y muy preciso de todas las operaciones en curso, como:
    - » estado máquina
    - » número de paquetes producidos calculado con contador electrónico
    - » regulación de la temperatura de soldadura
    - » regulación del retardo de termorretracción
    - » regulación del tiempo de termorretracción
    - » ajuste del retraso apertura campana
    - » posibilidad de memorizar hasta 10 diferentes ciclos de trabajo
    - » indicación de posibles averías
  2. sección de potencia modular, separada del panel de mando y caracterizada por:
    - » relés de estado sólido de mayor duración y fácil manutención
    - » en caso de averías, posibilidad de sustituir sólo el módulo dañado, sin ninguna pérdida de datos presentes en memoria
- Film utilizables: Pvc, Poliolefina hasta 30 my
- Reducido consumo de energía
- Conformidad con las normativas CE

A série S composta por 2 modelos manuais e 2 semi-automáticos representa a resposta da Smipack às necessidades de clientes industriais à procura de produções de até 900 pacotes por hora.

## Vantagens e características S560

- Sistema de selagem e termorretracção numa única operação
- Capacidade de produção de até 300 pacotes por hora.
- Lâmina seladora revestida PTFE
- Resfriamento estrutural da máquina através de coolers internos
- Regulação manual de centralização de selagem
- Bandeja porta-produto móvel, desvinculado do suporte da bobina filme para uma melhor adaptação do filme às dimensões dos pacotes a serem confeccionados
- Imã eletromagnético de retenção durante o ciclo
- Liberação automática da coifa
- Sistema de controle Flextron® dotado de:
  1. painel de comando LCD alfa-numérico com placa microprocessada a 16 bits e relé em estado sólido, que permitem um controle simples e o comando de todas as operações em curso, como:
    - » estado máquina
    - » número de pacotes produzidos calculado com contador eletrônico
    - » regulação da temperatura de selagem
    - » regulação de retardo de retração
    - » regulação do tempo de retração
    - » regulação do atraso de abertura da campainha
    - » possibilidade de memorizar até 10 ciclos de trabalho
    - » eventuais mal funcionamentos
  2. seção de potência modular, separada do painel de comando e caracterizada por:
    - » relé em estado sólido de maior duração e de fácil manutenção
    - » em caso de desgaste, possibilidade de substituir somente o módulo danificado sem perda de dados presentes na memória
- Filmes utilizáveis: Pvc, Poliolefinico até 30 my
- Reduzido consumo de energia elétrica
- Em conformidade com as normativas CE



## Vorteile und Kennzeichen S560N - S560NA

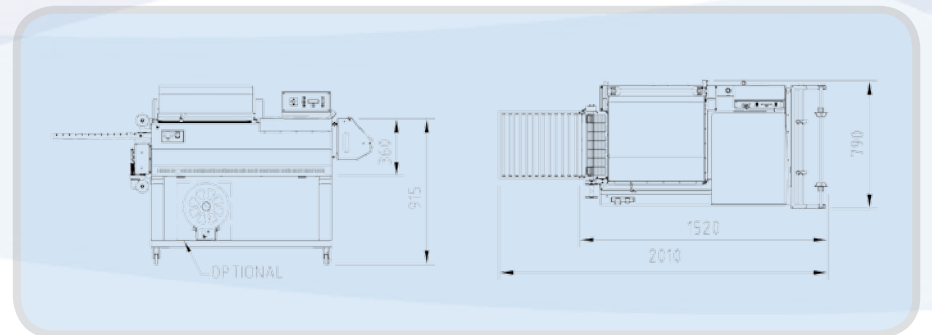
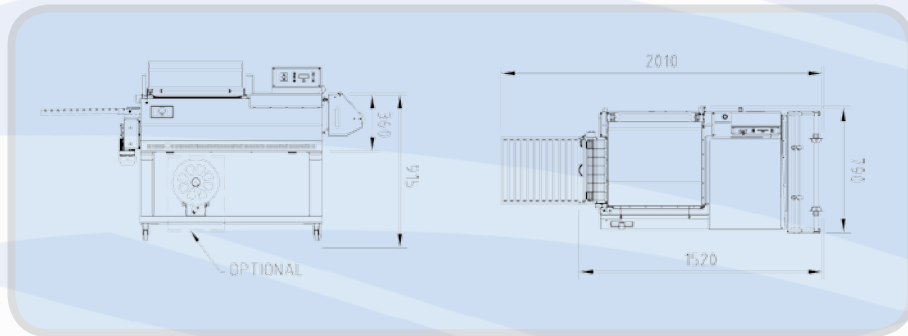
- System mit Verschweißung und Schrumpfung nur in einer Aktion
- Produktionskapazität bis 600 Pakete (S560N) und bis 900 Pakete (S560NA) pro Stunde
- PTFE-beschichtetes Verschweißmesser
- Luftkühlung des Maschinengehäuses
- Abkühlung der Verschweißstäbe durch geschlossenen Kreislauf mit Flüssigkeit
- Visualisierung des Kontrollniveau mit Kühflüssigkeit
- Schnellregulierung der Tellerpackungshöhe durch ein externes Handrad
- beweglicher Aufnahmehalter, unabhängig vom Filmrollenhalter, um eine bessere Anpassung des Films an die Größe des zu verpackenden Bündel zu erzielen
- Elektromagnet für den Haubenverschluss (für Modell S560N)
- Nottaster
- automatische Freigabe der Haube
- automatischer Austrag des Gebindes über motorangetriebenes Band
- Kontrollsystem Flextron® bestehend aus:
  1. alpha-numerischem LCD Bedienungspaneel mit 16Bit Mikroprozessor-Karte und Festkörper-Relais. Sie erlauben eine einfache und genaue Kontrolle aller laufenden Operationen wie:
    - » Maschinenstatus
    - » Anzahl der verpackten Gebinde mit elektronischer Stückzähler
    - » sofortige Produktion (für Modell S560NA)
    - » Regelung der Verschweißtemperatur
    - » Regelung der Schrumpfungsverzögerung
    - » Regelung der Verschrumpfungszeit
    - » Regelung der Temperatur der Verschrumpfungskammer
    - » Einstellung der Verzögerung der Haubenöffnung
    - » Geschwindigkeit des Gebindeaustrags
    - » "Autozyklus-Funktion", d.h. die Möglichkeit der Einstellung der Produktionsgeschwindigkeit über die elektronische Karte, indem die Öffnungs- und Schließungszeiten der Haube eingestellt werden Inverter gesteuerten (für Modell S560NA)
    - » Speichermöglichkeit für bis zu 10 unterschiedliche Arbeitszyklen
    - » eventuelle Störungen
  2. Abschnitt modularer Leistung, von dem Antriebspaneel getrennt und gekennzeichnet durch:
    - » Festkörper-Relais für eine längere Lebensdauer und einfache Wartung
    - » im Störfall, Möglichkeit nur das beschädigte Modul auszutauschen, ohne die Daten des Speichers zu verlieren
- Verwendbare Folien: Pvc, Polyolefine bis 30my
- Niedriger Energieverbrauch
- Erfüllung CE-Normen

## Ventajas y características S560N - S560NA

- Sistema de soldadura y termorretracción en una sola operación
- Capacidad productiva de hasta 600 paquetes por hora (S560N) y hasta 900 paquetes por hora (S560NA)
- Cuchilla soldadora tratada PTFE
- Refrigeración por aire del cuerpo máquina
- Refrigeración de las barras soldadoras por líquido en circuito cerrado
- Visualizador del nivel del líquido refrigerante
- Regulación rápida de la altura del plato de embalaje por medio de una manivela externa
- Plato portaproducto móvil separado del soporte bobina, para adaptar más fácilmente el film a las dimensiones del paquete
- Electroimán de detención campana (para el modelo S560N)
- Pulsador de emergencia
- Reapertura automática de la campana
- Salida automática del paquete con cinta transportadora motorizada
- Sistema de control Flextron® provisto de:
  1. panel de mando con pantalla LCD alfanumérica, microprocesador de 16 bit y relés de estado sólido, que permiten un control simple y muy preciso de todas las operaciones en curso, como:
    - » estado máquina
    - » número de paquetes producidos calculado con contador electrónico
    - » producción instantánea (para el modelo S560NA)
    - » regulación de la temperatura de soldadura
    - » regulación del retardo de termorretracción
    - » regulación del tiempo de termorretracción
    - » regulación de la temperatura de la cámara de termorretracción
    - » ajuste del retraso apertura campana
    - » velocidad de salida del paquete
    - » función de auto ciclo, es decir la posibilidad de programar la velocidad de producción, regulando los tiempos de cierre y apertura de la campana por medio de la tarjeta electrónica manejados por Inverters (para el modelo S560NA)
    - » posibilidad de memorizar hasta 10 diferentes ciclos de trabajo
    - » indicación de posibles averías
  2. sección de potencia modular, separada del panel de mando y caracterizada por:
    - » relés de estado sólido de mayor duración y de fácil manutención
    - » en caso de averías, posibilidad de sustituir sólo el módulo dañado, sin ninguna pérdida de los datos presentes en memoria
- Film utilizables: Pvc, Poliolefina hasta 30my
- Reducido consumo de energía
- Conformidad con las normativas CE

## Vantagens e características S560N - S560NA

- Sistema de selagem e termorretracção numa única operação
- Capacidade de produção de até 600 pacotes por hora (S560N) e de até 900 pacotes por hora (S560NA)
- Lâmina seladora revestida PTFE
- Resfriamento estrutural da máquina através de coolers internos
- Resfriamento das barras seladoras com circuito fechado à líquido
- Visualizador a nível de controle líquido refrigerante
- Centralização manual de confeccionamento com volante externo
- Bandeja porta-produto móvel, desvinculado do suporte da bobina filme para uma melhor adaptação do filme às dimensões dos pacotes a serem confeccionados
- Imã eletromagnético de retenção durante o ciclo (para o modelo S560N)
- Botão de emergência
- Liberação automática da coifa
- Saída automática do pacote por meio de correia motorizada
- Sistema de controle Flextron® dotado de:
  1. painel de comando LCD alfa-numérico com placa microprocessada a 16 bits e relé em estado sólido, que permitem um controle simples e o comando de todas as operações em curso, como:
    - » estado máquina
    - » número de pacotes produzidos calculado com contador eletrônico
    - » produção instantânea (para o modelo S560NA)
    - » regulagem da temperatura de selagem
    - » regulagem de atraso de retração
    - » regulagem do tempo de retração
    - » regulagem da temperatura da câmara de retração
    - » regulagem do atraso de abertura da campainha
    - » velocidade de saída do pacote
    - » função de "auto ciclo", ou seja possibilidade de inserir a partir da placa eletrônica a velocidade produtiva, regulando os tempos de fechamento e abertura da coifa gerenciados por Inversor (para o modelo S560NA)
    - » possibilidade de memorizar até 10 ciclos de trabalho» eventuais mal funcionamentos
  2. seção de potência modular, separada do painel de comando e caracterizada por:
    - » relé em estado sólido de maior duração e de fácil manutenção
    - » em caso de desgaste, possibilidade de inserir somente o módulo danificado sem perda dos dados presentes na memória
- Filmes utilizáveis: Pvc, Poliolefínico até 30my
- Reduzido consumo de energia elétrica
- Em conformidade com as normativas CE



## Vorteile und Kennzeichen S870

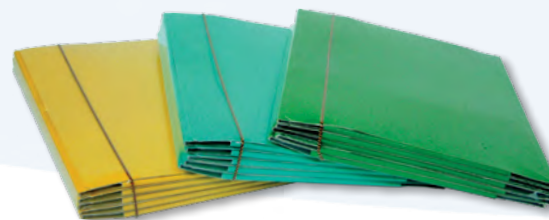
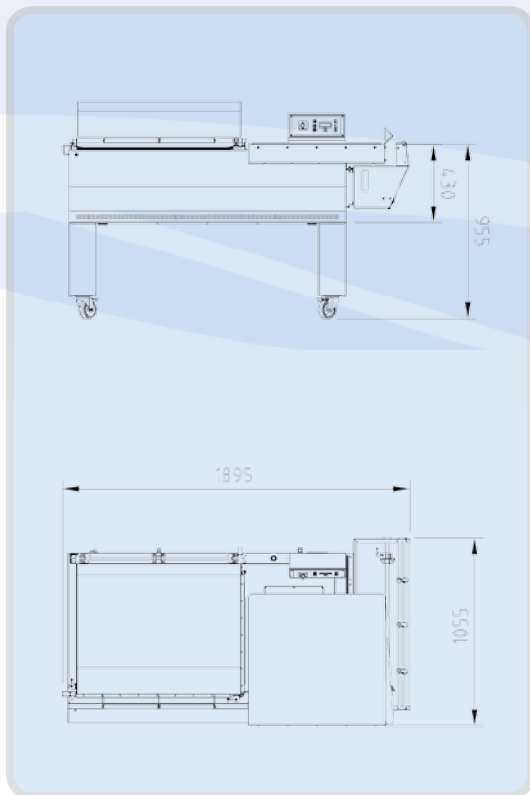
- System mit Verschweißung und Schrumpfung nur in einer Aktion
- Produktionskapazität bis 300 Pakete stündlich
- PTFE-beschichtetes Verschweißmesser
- Luftkühlung des Maschinengehäuses
- Abkühlung der Verschweißstäbe durch geschlossenen Kreislauf mit Flüssigkeit
- Visualisierung des Kontrollniveau mit Kühlflüssigkeit
- Höhenverstellung des internen Verpackungsteller
- beweglicher Aufnahmeteller, unabhängig vom Filmrollenhalter, um eine bessere Anpassung des Films an die Größe des zu verpackenden Bündel zu erzielen
- doppel Elektromagnet für den Haubenverschluss
- automatische Freigabe der Haube
- Kontrollsystem Flextron® bestehend aus:
  1. alpha-numerischem LCD Bedienungspaneel mit 16Bit Mikroprozessor-Karte und Festkörper-Relais. Sie erlauben eine einfache und genaue Kontrolle aller laufenden Operationen wie:
    - » Maschinenstatus
    - » Anzahl der verpackten Gebinde mit elektronischer Stückzähler
    - » Regelung der Verschweißtemperatur
    - » Regelung der Schrumpfungsverzögerung
    - » Regelung der Verschrumpfungszeit
    - » Einstellung der Verzögerung der Haubenöffnung
    - » Speichermöglichkeit für bis zu 10 unterschiedliche Arbeitszyklen
    - » eventuelle Störungen
  2. Abschnitt modularer Leistung, von dem Antriebspaneel getrennt und gekennzeichnet durch:
    - » Teleunterbrecher für die Leistungskontrolle
    - » im Störfall, Möglichkeit nur das beschädigte Modul auszutauschen, ohne die Daten des Speichers zu verlieren
- Verwendbare Folien: Pvc, Polyolefine bis 30my
- niedriger Energieverbrauch
- Erfüllung CE-Normen

## Ventajas y características S870

- Sistema de soldadura y termorretracción en una sola operación
- Capacidad productiva de hasta 300 paquetes por hora
- Cuchilla soldadora tratada PTFE
- Refrigeración por aire del cuerpo máquina
- Refrigeración de las barras soldadoras por líquido en circuito cerrado
- Visualizador del nivel del líquido refrigerante
- Regulación de la altura del plato de embalaje interno
- Plato portaproducto móvil separado del soporte bobina, para adaptar más fácilmente el film a las dimensiones del paquete
- Doble electroimán de detención campana
- Reapertura automática de la campana
- Sistema de control Flextron® provisto de:
  1. panel de mando con pantalla LCD alfanumérica, microprocesador de 16 bit y relés de estado sólido, que permiten un control simple y muy preciso de todas las operaciones en curso, como:
    - » estado máquina
    - » número de paquetes producidos calculado con contador electrónico
    - » regulación de la temperatura de soldadura
    - » regulación del retardo de termorretracción
    - » regulación del tiempo de termorretracción
    - » ajuste del retraso apertura campana
    - » posibilidad de memorizar hasta 10 diferentes ciclos de trabajo
    - » indicación de posibles averías
  2. sección de potencia modular, separada del panel de mando y caracterizada por:
    - » telerruptores para el control de la potencia
    - » en caso de averías, posibilidad de sustituir sólo el módulo dañado, sin ninguna pérdida de datos presentes en memoria
- Film utilizables: Pvc, Poliolfine hasta 30My
- Reducido consumo de energía
- Conformidad con las normativas CE

## Vantagens e características S870

- Sistema de selagem e termorretração numa única operação
- Capacidade de produção de até 300 pacotes por hora
- Lâmina seladora revestida PTFE
- Resfriamento estrutural da máquina através de coolers internos
- Resfriamento das barras seladoras com circuito fechado a líquido
- Visualizador a nível de controle líquido de resfriamento
- Regulagem manual de centralização de selagem
- Bandeja porta-produto móvel, desvinculado do suporte da bobina filme para uma melhor adaptação do filme às dimensões dos pacotes a serem confeccionados
- Duplo imã eletromagnético de retenção durante o ciclo
- Liberação automática da coifa
- Sistema de controle Flextron® dotado de:
  1. painel de comando LCD alfa-numérico com placa microprocessada a 16 bits e relé em estado sólido, que permitem um controle simples e o comando de todas as operações em curso, como:
    - » estado máquina
    - » número de pacotes produzidos calculado com contador eletrônico
    - » regulagem da temperatura de selagem
    - » regulagem de atraso de retração
    - » regulagem do tempo de retração
    - » regulagem do atraso de abertura da campainha
    - » possibilidade de memorizar até 10 ciclos de trabalho
    - » eventuais mal funcionamentos
  2. seção de potência modular, separada do painel de comando e caracterizada por:
    - » telerruptores para o controle de potência
    - » em caso de desgaste, possibilidade de substituir somente o módulo danificado sem perda dos dados presentes na memória
- Filmes utilizáveis: Pvc, Poliolfínico até 30My
- Reduzido consumo de energia elétrica
- Em conformidade com as normativas CE



Technische Daten Características técnicas Características técnicas		SL45	SL55	S560	S560N	S560NA
Stromversorgung Suministro eléctrico Alimentação elétrica	V Hz	220 - 240 1PH - N - PE 50/60	220 - 240 1PH - N - PE 50/60	220 - 240 1PH - N - PE 50/60	220 - 240 1PH - N - PE 50/60	220 - 240 1PH - N - PE 50/60
Elektrische Leistung Potencia eléctrica Potência elétrica	W	1650	3700	3690	3690	3740
Verschweißstab Barra soldadora Barra seladora	mm	440 X 300	560 X 430	560 X 430	560 X 430	560 X 430
Maximale Gebindehöhe Altura máxima del paquete Altura máxima do pacote	mm	210	260	260	260	260
Produktion bis zu Producción de hasta Produção de até	gebunden/stunde paquetes/hora pacotes/hora	300*	300*	300*	600*	900*
Max. Abmessungen Folienrolle Dimensiones máx. de la bobina film Dimensões máx. da bobina filme	mm	450 - ø 250	600 - ø 250	600 - ø 300	600 - ø 300	600 - ø 300
Abmessungen Maschine mit Halterung Dimensiones de la máquina con soportes Dimensões da máquina e suportes	mm	1070 X 665 h 1015	1260 X 805 h 1100	-	-	-
Abmessungen Maschine mit Wagen Dimensiones de la máquina con carro Dimensões da máquina con carro	mm	1050 X 665 h 1029	1240 x 805 h 1102	1420 x 790 h 1115	2010 x 790 h 1115	2010 x 790 h 1115
Nettogewicht Maschine / Halterung / Wagen Peso neto de la máquina / soportes / carro Peso líquido da máquina / suportes / carro	Kg	60 /11 /15	77 /11 /18	121	140	156

\* die angegebene Geschwindigkeit kann je nach Produktmaßen, Bündelformat und Art des verwendeten Films variieren

\* la velocidad indicada puede variar según las dimensiones del producto, el formato del paquete y el tipo de film utilizado

\* a velocidade indicada pode variar em função das dimensões do produto, do formato do pacote e da tipologia do filme utilizado

5870

380-415 3PH - N - PE  
220-240 3PH - PE  
50/60

5100

870 X 620

310

300\*

800 - ø 300

-

1895 x 1055  
h 1190

191



# smipack

Für alle Winkelverpackungsmaschinen aus dem Katalog gibt es je nach Arbeitsanforderungen verschiedene Zubehörteile, die bei der Unterbreitung des Angebots detailliert dargestellt werden und in unserer Preisliste angegeben sind.

Para todas las empaquetadoras expuestas en el catálogo se encuentran a disposición varios accesorios, dependiendo de las diversas necesidades de fabricación, que se especificarán detalladamente en la fase de oferta y que se encuentran en nuestra lista de precios.

Para todas as máquinas seladoras propostas no catálogo estão disponíveis vários acessórios, com base nas diferentes exigências de trabalho, que serão especificados em pormenores em fase de propostas e que constam em nossa tabela de preços.

Die hier enthaltenen Informationen können ohne Vorankündigung geändert werden.

Las informaciones aquí contenidas están sujetas a variaciones sin previo aviso.

As informações aqui contidas podem sofrer alterações sem nenhum prévio aviso.



SMIPACK S.p.A.  
Via Piazzalunga, 30  
24015 S.Giovanni Bianco BG - ITALY  
Tel.: +39 0345 40.400  
Fax: +39 0345 40.409  
[www.smipack.it](http://www.smipack.it)

